



 **FALLPROTEC**

Height Safety Products

01

Höhen- sicherheits- systeme

Grundlagen für Arbeiten in der Höhe	03
-------------------------------------	----

A. Horizontale Absturzsicherung

EN 795:2012 Typ C | Typ D | Typ A CEN/TS 16415:2013
ASSP/ANSI Z359.6 & CSA259.16
BS8610

SecuRope Seilsicherung

Bodenauslegung	06
Überkopf	08

Befestigungsart

Auf Stützen	10
Auf Unipost	12
Auf Trapez- und Wellblech	14
Auf Stehfalzdach	16
Auf Warmdach	18
Auf Unipost für Gründächer	20
Auf Stahlträger	22

SecuRail Pro	24
--------------	----

SafeAccess Schiene als Absturzsicherung	26
---	----

F. Höhenarbeiten

EN 795:2012 Typ D | CEN/TS 16415:2013
EN 1808:2015 | BS8610:2017
EN 60204-1 | Directive 2006 / 42 / EC

SecuRail Pro für hängende Seilarbeiten	42
--	----

SafeAccess Schiene	44
--------------------	----

SafeAccess C Schiene	46
----------------------	----

AccessClimber	48
---------------	----

B. Vertikale Absturzsicherung

EN 353-1:2014 / EN 353-1:2018 / EN 353-1:2014 + A1:2017
OSHA 1910 + ANSI A14 -3

SecuRope QuickSet Seilsicherung	28
---------------------------------	----

SecuRail Pro / MastLadder	30
---------------------------	----

SafeLadder Pro	32
----------------	----

C. Anschlagpunkte

EN 795:2012 Typ A | CEN/TS 16514:2013
ASSP/ANSI Z359.18

Seilarbeit, Fallschutz und Rückhaltesystem	34
--	----

Fallschutz und Rückhaltesystem	36
--------------------------------	----

D. Persönliche Schutzausrüstung

EN 362:2005 | EN 358:2003 | EN 361:2003 | EN 355:2003
EN 365:2005 | EN 813:2009 | EN 354:2011 | EN 360:2002

Auffanggurt, Verbindungsmittel und Höhensicherheitsgeräte	38
--	----

E. Kollektivschutz

Geländer	40
----------	----

RopeClimber Personenseilwinde	50
-------------------------------	----

Auslegerarme (Davits)	52
-----------------------	----

Roof Car	54
----------	----

02

Höhen- zugang- systeme

Anwendungssikone



Industrielle
Anwendungen



Häuser



Für potentiell
explosive
Bereiche



Über
LKWs



Enge Räume



Fallschutz



Rückhaltung



Seilarbeiten



Decken-
auslegung



Boden-
auslegung



Wand-
auslegung



Vertikale
Strukturen



Hochhäuser



Geländer

Regeln und Normen für die Höhenarbeit

EN 795:2012

EN 795 sind die technischen Anforderungen an horizontale (bis zu 15°) Anschlagleinrichtungen. EN 795 unterscheidet fünf Arten von Anschlagleinrichtungen von A bis E.

- **Typ A** bezieht sich auf Anschlagpunkte.
- **Typ B** bezieht sich auf temporäre Anschlagleinrichtungen.
- **Typ C** bezieht sich auf Seilsicherungen.
- **Typ D** bezieht sich auf Schienensysteme.
- **Typ E** bezieht sich auf lastgehaltene Anschlagleinrichtungen.

Diese Norm berücksichtigt nur die Nutzung von einer Person.

CEN/TS 16415:2013

Diese technische Spezifikation zertifiziert Anschlagleinrichtungen, mit denen mehrere Benutzer gleichzeitig verbunden werden können. Da für Höhenarbeiten mindestens zwei Mitarbeiter erforderlich sind, testet Fallprotec alle Systeme für mehrere Personen.

EN 353-1:2014 / EN 353-1:2018 / EN 353-1:2014 + A1:2017

Diese Europäische Norm legt die technischen Anforderungen für vertikale starre Anschlagleinrichtungen fest. Der Neigungswinkel nach vorne und / oder zur Seite liegt zwischen 85 ° und 95 °.

2006/42/EC:2006

Diese Europäische Richtlinie legt die Sicherheitsmerkmale für Maschinen fest. Der Anhang IV betrifft Hebezeuge. Alle Höhenzugangsprodukte von Fallprotec sind nach der Richtlinie 2006 / 42 / EC zertifiziert.

EN 1808:2015

EN 1808 ist eine europäische Norm, die die Sicherheitsanforderungen für hängende Personenaufnahmemittel festlegt. Sie gilt sowohl für permanente als auch für temporäre Geräte, die mit Strom versorgt oder manuell betrieben werden können. Die Fallprotec Monorails und Hängebühnen sind nach EN 1808: 2015 konzipiert und zertifiziert.

OSHA 29 CFR 1910 SUBPART D

Der OSHA 1910 Subpart D betrifft "begehbbare Arbeitsflächen". Die Norm enthält detaillierte Sicherheitsvorschriften für die "allgemeine Industrie" und gilt für die meisten Baustellen, während OSHA 1926 Baustellen betrifft. OSHA 1910 ist ein geltendes Gesetz und muss daher vom Arbeitgeber und/oder Bauherrn befolgt werden. Die Norm besteht aus mehreren Kapiteln, die sich mit der allgemeinen Definition, Zugangsleitern, Geländern, Absturzsicherungen, Schulungsanforderungen usw. befassen.

OSHA 29 CFR 1926 SUBPART M

OSHA 29 CFR 1926 Subpart M legt die Anforderungen und Kriterien für die Absturzsicherung an Bauarbeitsplätzen fest. Die Norm regelt die Pflichten der Arbeitgeber. Sie beschreibt auch die möglichen Sicherheitssysteme zum Schutz der Arbeiter vor Absturzgefahr (Sicherheitsnetze, Geländer, technische Absturzsicherung, PSA usw.)

ANSI/ASSP Z359.6-2016

"Spezifikationen und Konstruktionsanforderungen für aktive Absturzsicherungssysteme" ist eine Norm für qualifizierte Personen, damit sie konstruierte horizontale Absturzsicherungen und/oder Verankerungssysteme entwerfen können. Die Norm enthält klare Angaben zur Mindestbruchfestigkeit, zu Sicherheitsfaktoren, zur Berechnung der Absturzhöhe usw.

BS8610: 2017

Die neue britische Norm für Absturzsicherungssysteme. Diese Norm hat den Vorteil, dass sie zwischen Absturzsicherung, Auffangsystem, Arbeitspositionierung und seilunterstütztem Zugang unterscheidet.

CSA Z259.16-15

Diese kanadische Norm befasst sich mit Systemen, die als Absturzsicherung konzipiert sind. Sie hat ähnliche Anforderungen wie die US-Normen.

Sturz- faktor

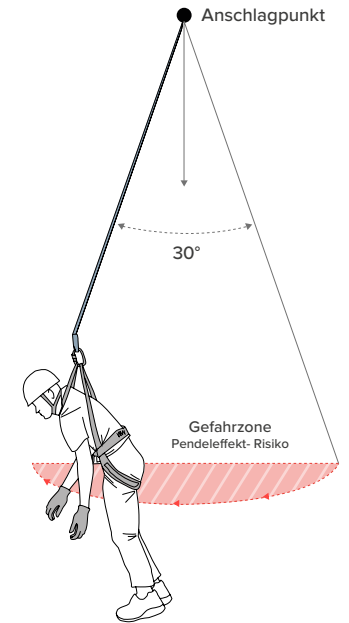
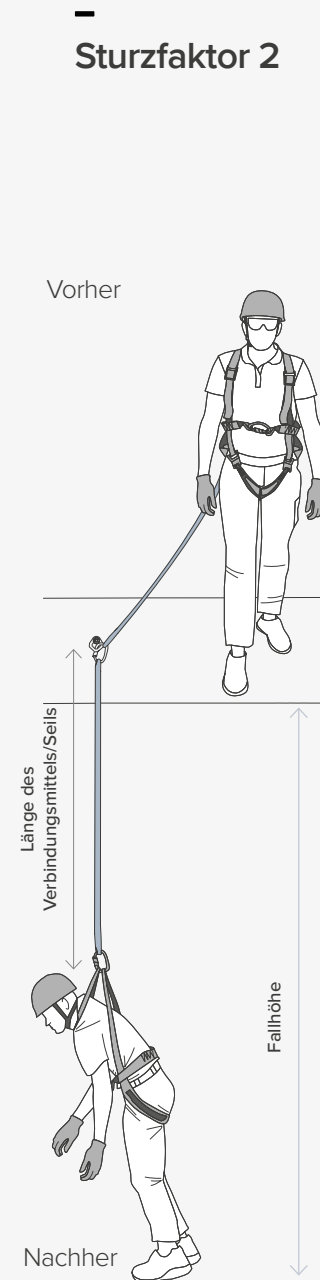
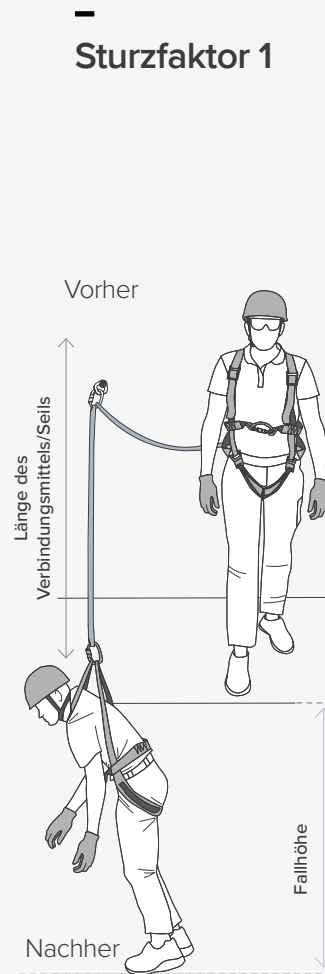
Sturzfaktor =

Fallhöhe

Länge des
Verbindungsmit-
tels/
Seils

Der Sturzfaktor ist die Falldistanz, geteilt durch die Länge des Verbindungsmit-
tels oder Seils, das diesen Sturz auffängt.
Der Sturzfaktor beträgt 0, 1 oder 2.

Unabhängig davon, ob ein Sturz lang oder kurz ist, gilt: Je grösser der Sturzfaktor, desto gefährlicher ist der Sturz.



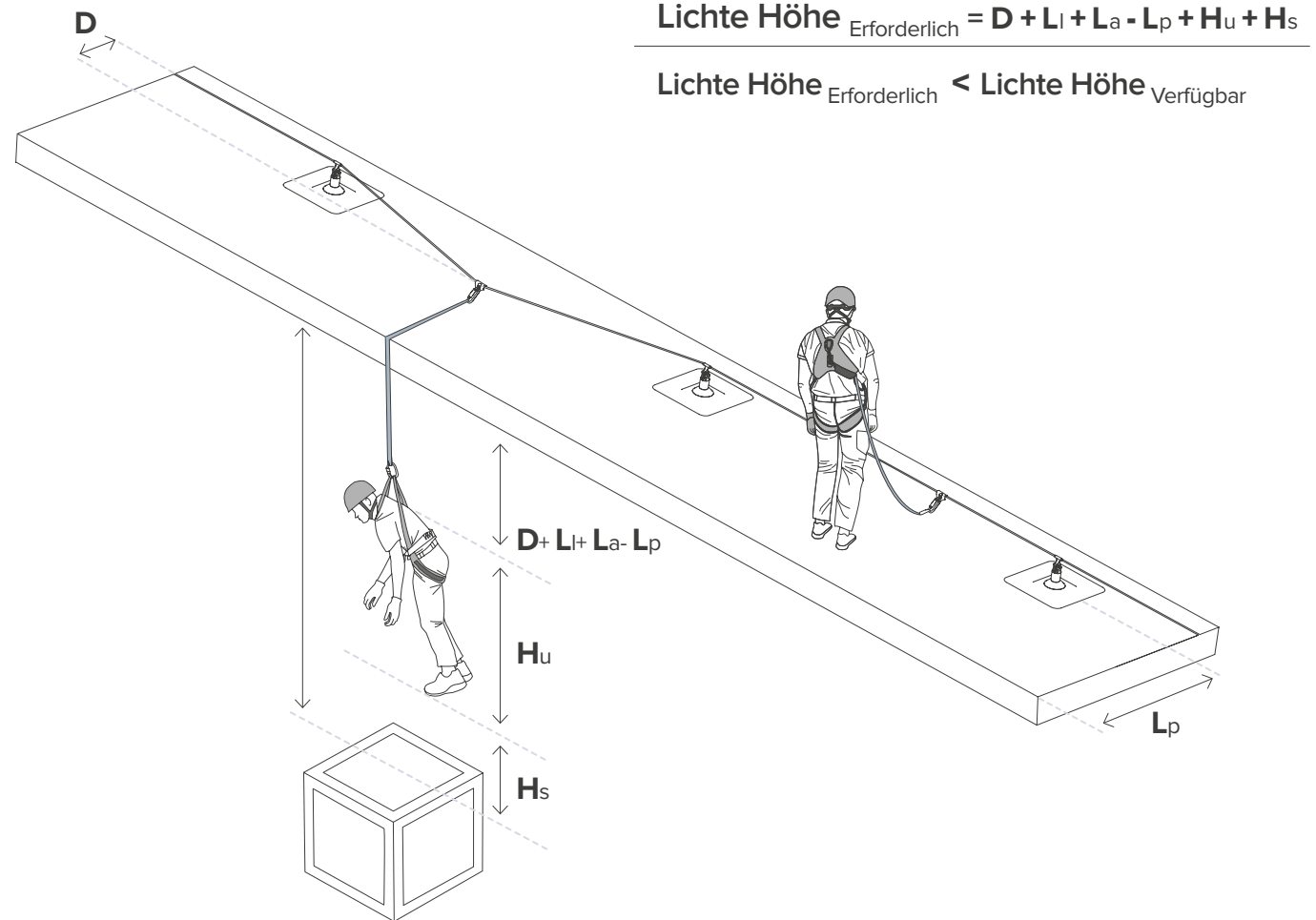
Einige Höhenarbeiten umfassen ein Risiko aufgrund des Pendeleffekts. Der Nutzer kann seitwärts pendeln. Ein Winkel von max. 30° von der Anschlag-einrichtung wird empfohlen, um den Pendeleffekt zu minimieren.

Lichte Höhe

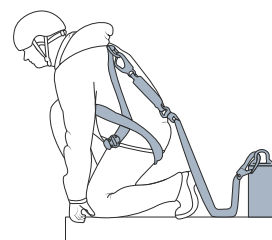
Die Fallhöhe muss geringer sein als die verfügbare lichte Höhe, so dass eine stürzende Person gegen keine Hindernisse während des Absturzes prallt.

Die Fallhöhe ist die Summe der folgenden Faktoren:

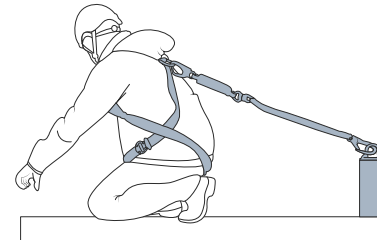
- D: Durchbiegung der Verankerungsvorrichtung.
- Ll: Länge des Verbindungsmittels.
- La: Bremsdistanz des Falldämpfers.
- Lp: Distanz zwischen der Verankerung und der Absturzkante
- Hu: Nutzergröße
- Hs: Sicherheitsdistanz



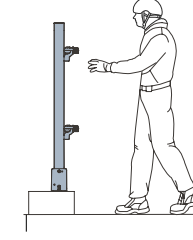
Fallschutz



Rückhaltesystem



Kollektivschutz



Persönliche Absturzschutzsysteme minimieren Verletzungen im Falle eines Sturzes, wobei die Rückhaltesysteme verhindern, dass eine Person sich einem absturzgefährdeten Bereich nähert. Kollektivschutz bietet einen sicheren Arbeitsbereich für alle.

01

Höhen-
sicherheits-
systeme

Horizontale
Fallschutzeinrichtung

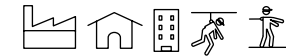
Hier geht es zu
den Produktvideos



SecuRope® Bodenauslegung

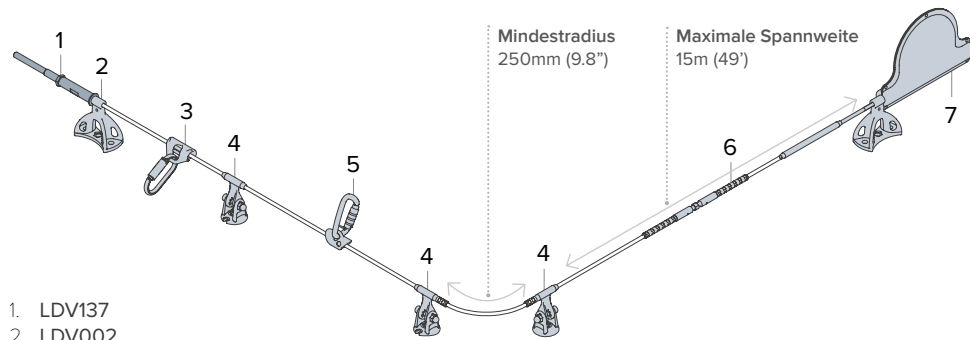
Zertifizierung
EN 795:2012 Typ C
CEN/TS 16415:2013
ASSP/ANSI Z359.6 & CSA259.16
BS8610

Anwendungen auf



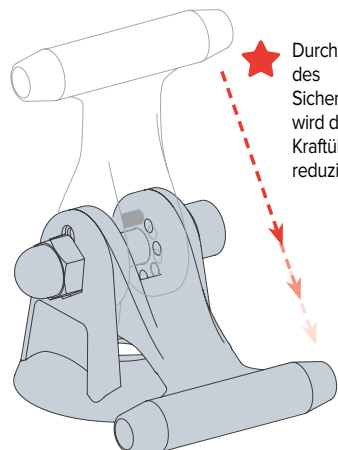
- Bis zu 4 Nutzer (EN) / 2 Nutzer (USA & Kanada) gleichzeitig
- Abstand Halterung bis zu 15m (49')
- Freihändiges System
- Keine plastische Verformung
- Zwischenseilhalter mit Falldämpfung
- Breites Sortiment an Halterungen für alle Konstruktionen erhältlich
- Kundenindividuelle Lösungen durch die Entwicklungsabteilung von Fallprotec

Horizontale SecuRope 2012 Seilsicherung direkt auf Betonstruktur montiert



1. LDV137
2. LDV002
3. LDV001
4. LDV043 (NEO)
5. LDV060
6. LDV138
7. LDV143-A

Zwischenseilhalter für horizontale Seilsicherungen



Die NEO Zwischenseilhalter sind plastisch unverformbar. Sie schützen das Dach im Falle eines Sturzes durch das integrierte Falldämpfungssystem und können nach einem Sturz wiederverwendet werden.

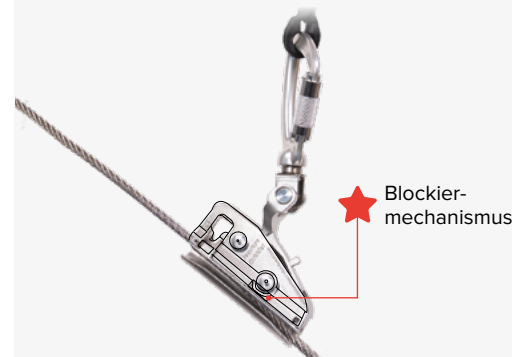
LDV043 (NEO)



Seilgleiter mit Stahlkarabiner

Der Seilgleiter mit Stahlkarabiner ist ideal zum Überfahren der Zwischenseilhalter ohne zusätzliche Bemühungen. Der Benutzer kann sich ohne Aushängen frei an der Seilsicherung entlang bewegen. Fallprotec bietet Seilgleiter für jede Konfiguration.

1. LDV001 / 2. LDV043 (NEO)



Fallprotec bietet nicht abnehmbare Gleiter (LDV111) und abnehmbare Gleiter (LDV001) an. Unsere Gleiter sind für jegliche Art von Konfigurationen anwendbar. Durch unseren Fallschutzgleiter für geneigte Seilsicherungen, der im Falle eines Sturzes sofort blockiert, runden wir unser Produktportfolio ab.

LDV275

Der TEVO Seilhalter ist besonders für Beton und andere rigide Strukturen geeignet.

LDV0155 (TEVO)



	LDV043 (NEO)	LDV155 (TEVO)
Falldämpfend	•	
Formbeständig	•	•
Komponente aus Edelstahl	•	•
Für fragile Strukturen geeignet	•	
Kupferlegierung für ATEX-Bereiche	•	

01

Höhen- sicherheits- systeme

Horizontale
Fallschutzeinrichtung

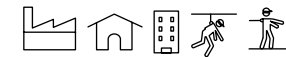
Hier geht es zu
den Produktvideos



SecuRope® Überkopf

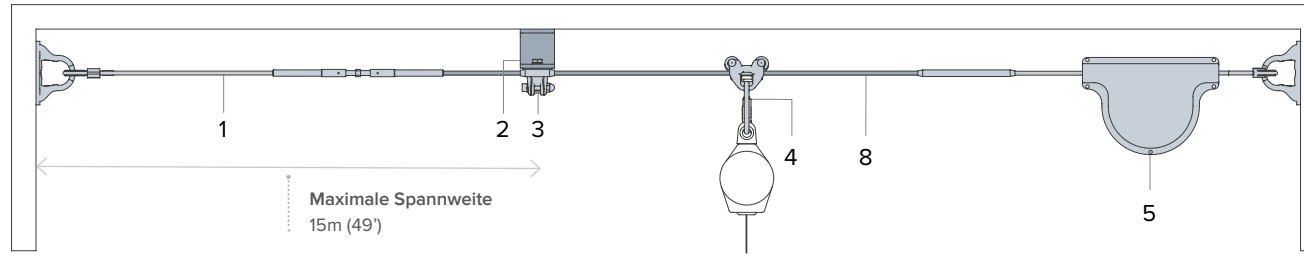
Zertifizierung
EN 795:2012 Typ C
CEN/TS 16415:2013
ASSP/ANSI Z359.6 & CSA259.16

Anwendungen auf

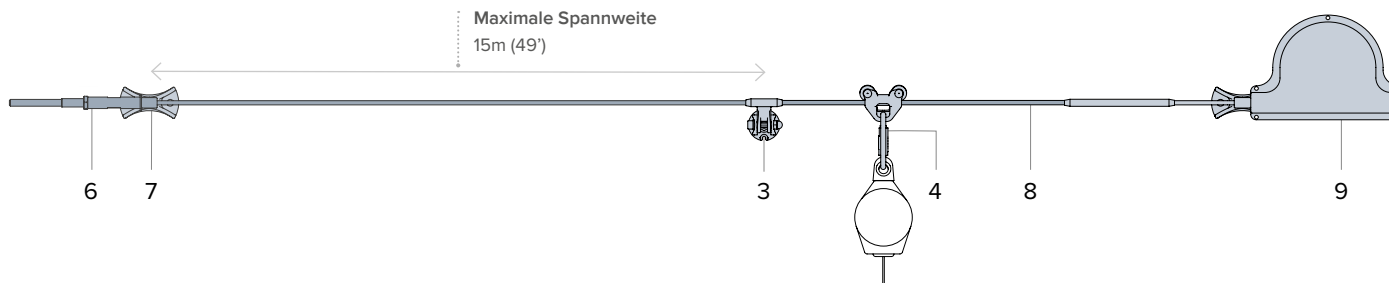


- Bis zu 4 Nutzer (EN) / 2Nutzer (USA & Kanada) gleichzeitig
- Keine plastische Verformung
- Nutzung mit Höhensicherungsgerät
- Für gebogene Abschnitte geeignet (minimaler Radius: 250mm (9.8"))
- Verläuft problemlos über NEO-Anker mit Höhensicherungsgerät
- Nutzung oft im Industriebereich. Empfohlene Höhe zwischen Laufweg und Seilsystem bis zu 7m (22')
- Kann in korrosiven Bereichen eingesetzt werden

SecuRope 2012
Seilsicherung
zwischen zwei
Wänden & an der
Wand montiert



1. LDV054
2. LDV134
3. LDV043 (NEO)
4. LDV141=D
5. LDV144-A



6. LDV137
7. LDV002
8. LDV005
9. LDV143-A

★ Extrem leichtes Fahren → → → →



Überkopfgleiter mit NEO Seilhalter und Halterung

Der mit Rollen ausgestattete Überkopf-Gleiter ermöglicht ein sanftes Fahren auch bei Nutzung mit Höhensicherungsgeräte. Die Halterung schafft genug Platz zwischen Decke und Kabel, so dass der Seilgleiter sich frei bewegen kann.

LDV141=D, LDV060, LDV043 und LDV134

01

Höhen- sicherheits- systeme

Horizontale
Fallschutzeinrichtung

Hier geht es zu
den Produktvideos



Auf Stützen

Befestigungsart

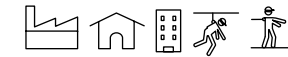
Zertifizierung

EN 795:2012 Typ C

CEN/TS 16415:2013

ASSP/ANSI Z359.6 & CSA259.16

Anwendungen auf



- Bis zu 4 Nutzer (EN-Norm) / 2Nutzer (USA & Kanada) gleichzeitig
- Keine plastische Verformung
- Kompatibel mit SecuRope EVO, SecuRope 2012, SecuRail und SecuRail Pro
- Verzinkter Stahl 500 mm (19") oder 750 mm (29")
- Edelstahlanfertigung auf Anfrage
- Kundenspezifische Befestigung auf Anfrage möglich

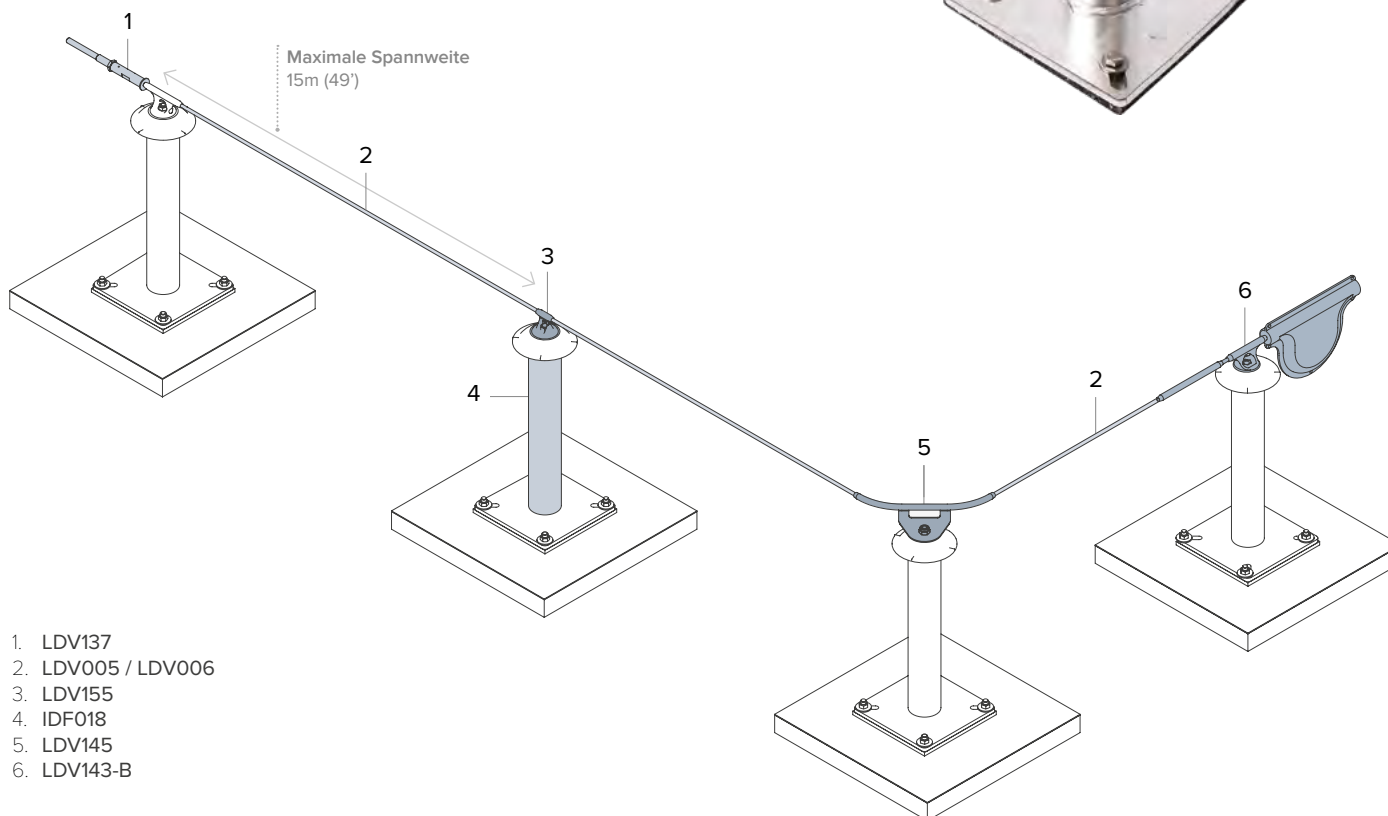
Die Stützen können durch verschiedene Techniken wasserdicht gemacht werden :

- LDV081 Abdichtmanschette: dieser Kragen wird auf die Stütze montiert und der Dachdecker zieht die Abdichtung bis unter den Kragen. So tropft das Wasser ab und gelangt nicht in die Dachkonstruktion.
- IDF081-Abdichtung. Dieses System besteht aus einer Flansch-Manschette (hart PVC oder Bitumen) und einem Schrumpfschlauch. Schrumpfschlauch zieht sich durch Erhitzen zusammen und gewährleistet eine wasserdichte Verbindung.



Endseilhalter auf Stütze

LDV137, LDV155,
LDV006, LDV081,
IDF019 und LDV058



SecuRope EVO Seilsicherung auf Stützen

Der Benutzer bleibt während der Bewegung entlang der Seilsicherung und beim Überfahren der Zwischenseilhalter verbunden, hat eine ausgezeichnete Bewegungsfreiheit und erreicht sicher jeden Punkt der Struktur.

Für starre Konstruktionen wie Beton- oder Stahlträger ist die unverformbare Fallprotec Stütze eine sichere Wahl.

01

Höhen- sicherheits- systeme

Horizontale
Fallschutzeinrichtung

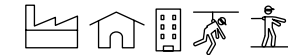
Hier geht es zu
den Produktvideos



Auf Unipost Befestigungsart

Zertifizierung
EN 795:2012 Typ C
CEN/TS 16415:2013
ASSP/ANSI Z359.6 & CSA259.16

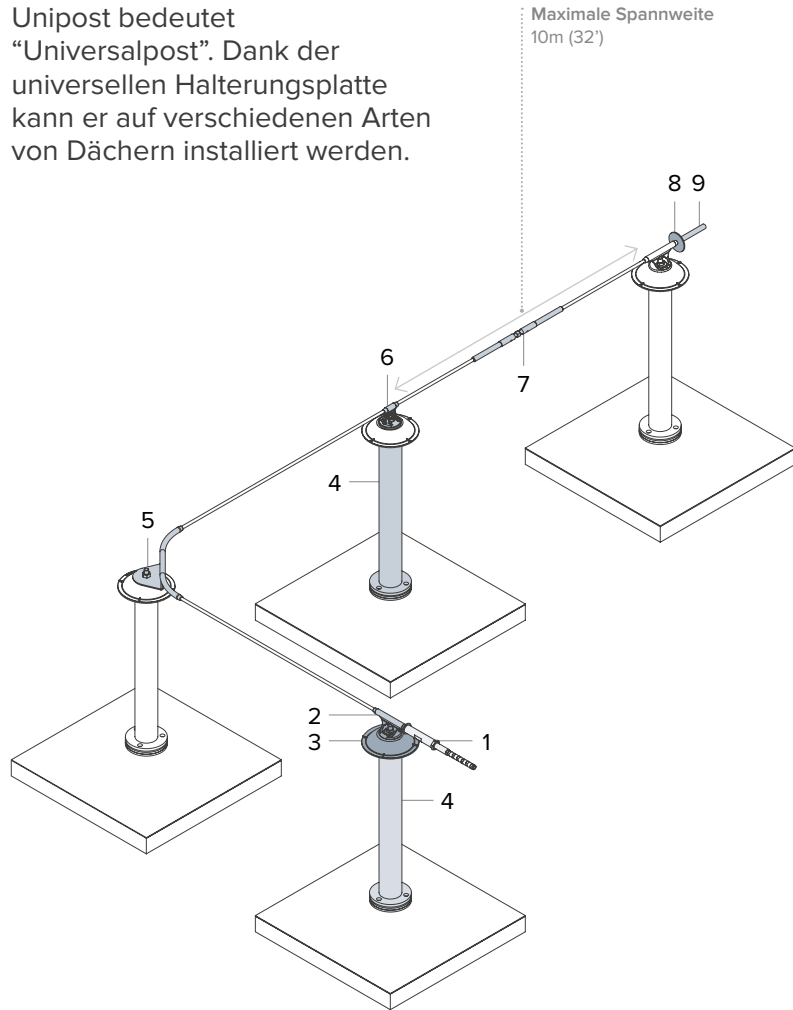
Anwendungen auf



- Bis zu max. 2 Nutzer
- Verformbare Stützen
- Kompatibel mit SecuRope EVO, SecuRope 2012 und Secura
- Einsetzbar auf verschiedenen Dachtypen (Beton, Hohlbeton, Kaltdach Warmdach, Holzdach)
- Falldämpfend
- Kann vor der Isolierung zur Sicherung der Baustelle montiert werden
- Einfache Montage auf Trapezblech durch selbstbohrende Schrauben

SecuRope EVO auf Unipost-Stützen

Unipost bedeutet "Universalpost". Dank der universellen Halterungsplatte kann er auf verschiedenen Arten von Dächern installiert werden.



Der Unipost schützt die Bedachung vor möglichen Beschädigungen bei einem Sturz. Dank einer energieabsorbierenden Vorrichtung, die sich am Fuße des Pfostens befindet, wird nur das Pfostenrohr verformt und nicht die Befestigungsschnittstelle.

- | | |
|-----------|-----------|
| 1. LDV137 | 6. LDV155 |
| 2. LDV155 | 7. LDV138 |
| 3. LDV081 | 8. LDV108 |
| 4. IDF031 | 9. LDV008 |
| 5. LDV145 | |

Die vielseitige Einsatzmöglichkeit des Pfostens ermöglicht die Optimierung der Lagerbestände und vereinfacht die Montage vor Ort. Der Unipost kann auch als Befestigungsvorrichtung für einen Anschlagspunkt verwendet werden.

2



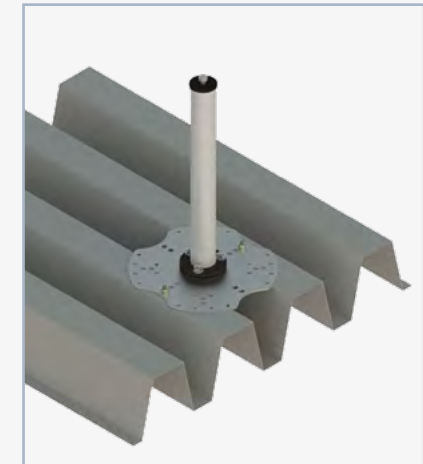
4



1



3



- | |
|----------------------------|
| 1. VORGEFERTIGTES HOHLDACH |
| 2. HOLZDACH |
| 3. TRAPEZBLECH |
| 4. BLOCKANCHOR |

01

Höhen-
sicherheits-
systeme

Horizontale
Fallschutzeinrichtung

Hier geht es zu
den Produktvideos

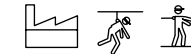


Auf Trapez- und Wellblech

Befestigungsart

Zertifizierung
EN 795:2012 Typ C
CEN/TS 16415:2013
ASSP/ANSI Z359.6 & CSA259.16

Anwendungen auf



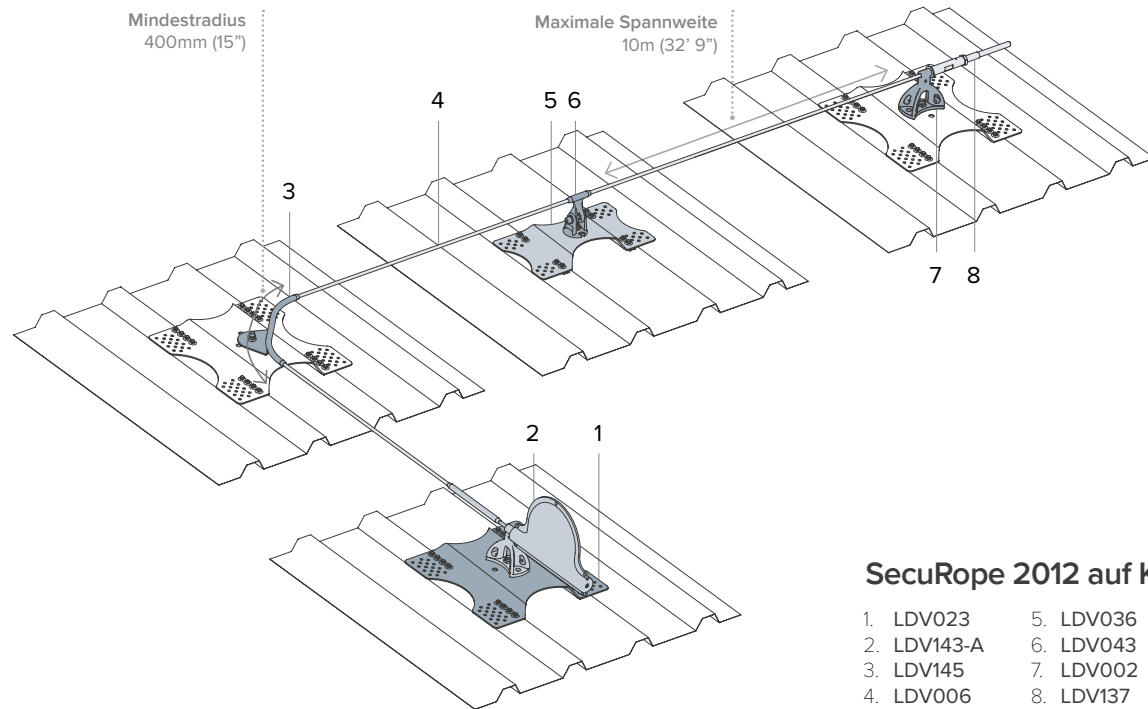
- Bis zu 4 Nutzer (EN) / 2 Nutzer (USA & Kanada) gleichzeitig
- Falldämpfend
- Absorbiert die temperaturbedingte Ausdehnung des Dachblechs
- Kompatibel mit SecuRope 2012 und SecuRail Pro

Das besondere Design der Halterung für Kaltdächer stellt eine homogene Kraftverteilung sicher.

Zusammen mit dem Falldämpfer der 2012-Seilsicherung bildet die Halterung das beste System für fragile Strukturen.

Geliefert mit selbstbohrenden Schrauben, die speziell für ihre Auszugsfestigkeit entwickelt wurden.

Ideal für die Wartungs- und Reparaturarbeiten an Industrieanlagen. Sicherer Zugang zu Solarmodulen, Lüftungsauslässen, Lichtkuppeln und Dachrinnen.

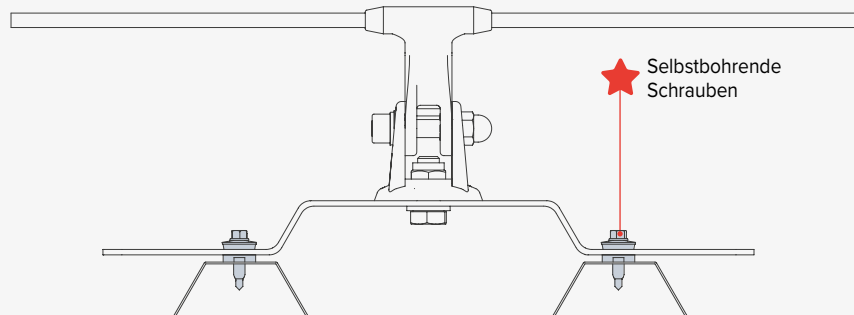


SecuRope 2012 auf Kaltdach

- | | |
|-------------|-----------|
| 1. LDV023 | 5. LDV036 |
| 2. LDV143-A | 6. LDV043 |
| 3. LDV145 | 7. LDV002 |
| 4. LDV006 | 8. LDV137 |

Befestigungsdetails

Die Halterung wird auf dem Metallblech mit selbstbohrenden Schrauben befestigt. Das Dichtband aus EPDM sorgt für die Wasserdichtigkeit.



NEO Anker auf Befestigungshalterung

Die Halterung sorgt für eine homogene Verteilung der Auszugskraft auf dem Kaltdach (Edelstahl).

LDV043 (NEO) / LDV036

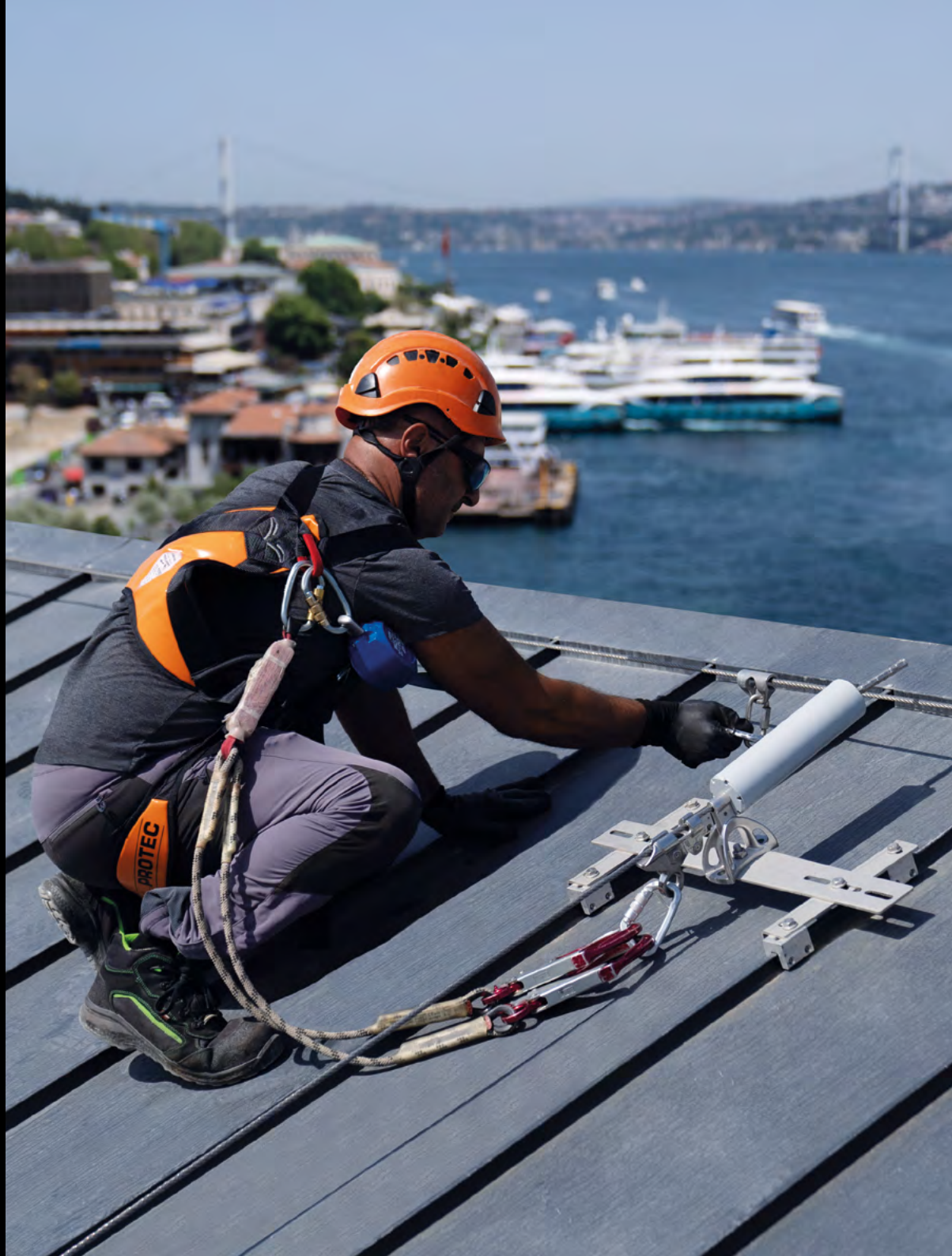


01

Höhen-
sicherheits-
systeme

Horizontale
Fallschutzeinrichtung

Hier geht es zu
den Produktvideos



Auf Stehfalzdach

Befestigungsart

Zertifizierung

EN 795:2012 Typ C

CEN/TS 16415:2013

ASSP/ANSI Z359.6 & CSA259.16

Anwendungen auf



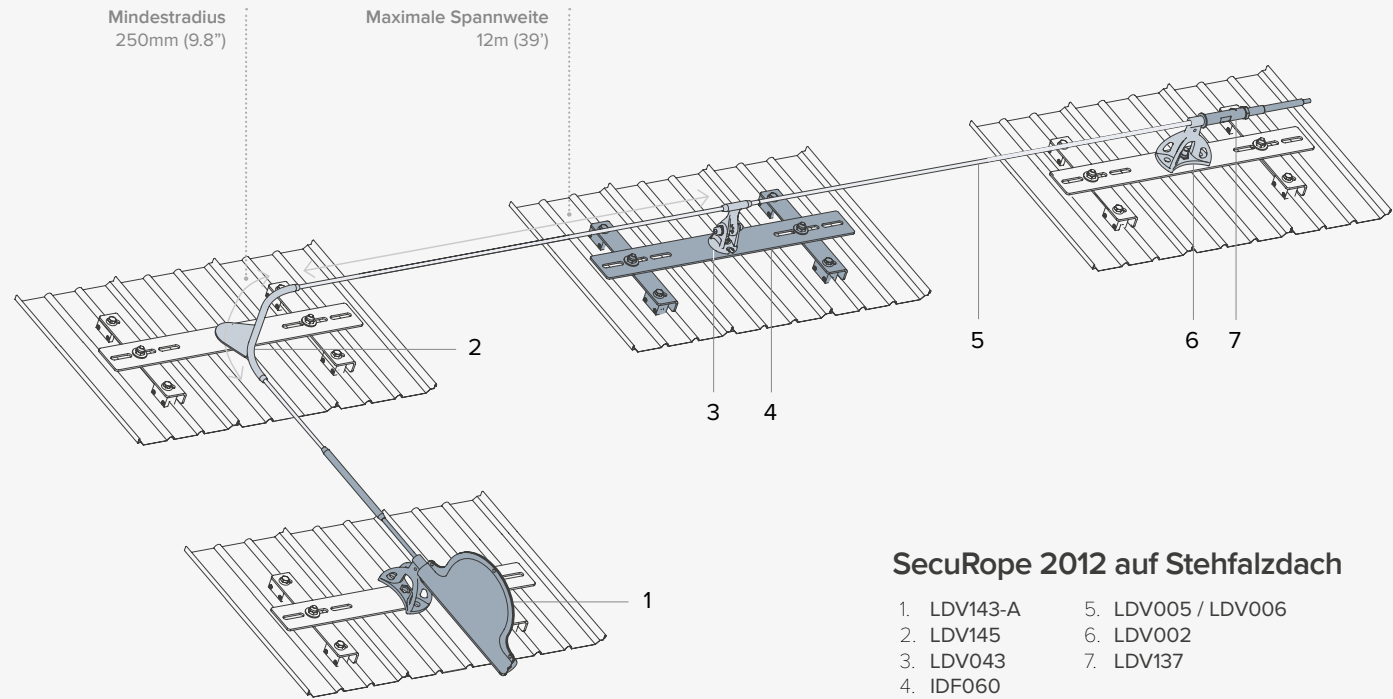
- Bis zu 4 Nutzer (EN) / 2 Nutzer (USA & Kanada) gleichzeitig
- Falldämpfend und thermische dilatationsausgleichend
- Kein Bohren erforderlich
- Breites Sortiment an Klemmen für Stehfalzdächer
- Komponenten aus Aluminium und Edelstahl
- Auch für Kupfer geeignet
- Kompatibel mit SecuRope 2012 und SecuRail Pro

Die Halterung für Falzdächer wird auf die Profile geklemmt. Keine Bohrung ist nötig.

Für die jeweiligen Falzprofile sind passende Klemmen erhältlich, die eine hohe Zug- und Scherfestigkeit haben.

Die Dilatation des Blechdaches wird komplett von der 2012 Seilsicherung absorbiert.

Einfache Montage auf neuen Bauwerken oder existierenden Gebäuden.



SecuRope 2012 auf Stehfalzdach

- | | |
|-------------|--------------------|
| 1. LDV143-A | 5. LDV005 / LDV006 |
| 2. LDV145 | 6. LDV002 |
| 3. LDV043 | 7. LDV137 |
| 4. IDF060 | |

Befestigungsklemmen

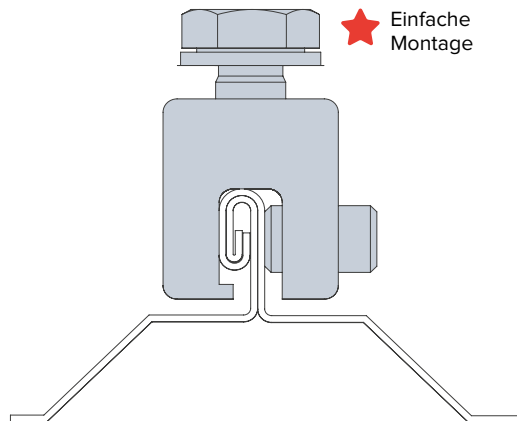
Fallprotec bietet verschiedene Klemmentypen passend zum jeweiligen Stehfalzdach an:

IDF042 S5-E Klemme für Doppelfalz

IDF045 S5-Z Klemme für Rundbörderfalz

IDF043 S5-S Klemme für Doppelfalz

IDF041 Kupfer S5-B Klemme für Kupferfalz



NEO Anker auf Befestigungshalterung

Das Kreuz sorgt für eine passende Befestigung am Stehfalzdach und die entsprechende Lastverteilung.

LDV043 (NEO)
IDF060



01

Höhen-
sicherheits-
systeme

Horizontale
Fallschutzeinrichtung

Hier geht es zu
den Produktvideos



Auf Warmdach

Befestigungsart

Zertifizierung

EN 795:2012 Typ C

CEN/TS 16415:2013

ASSP/ANSI Z359.6 & CSA259.16

Anwendungen auf



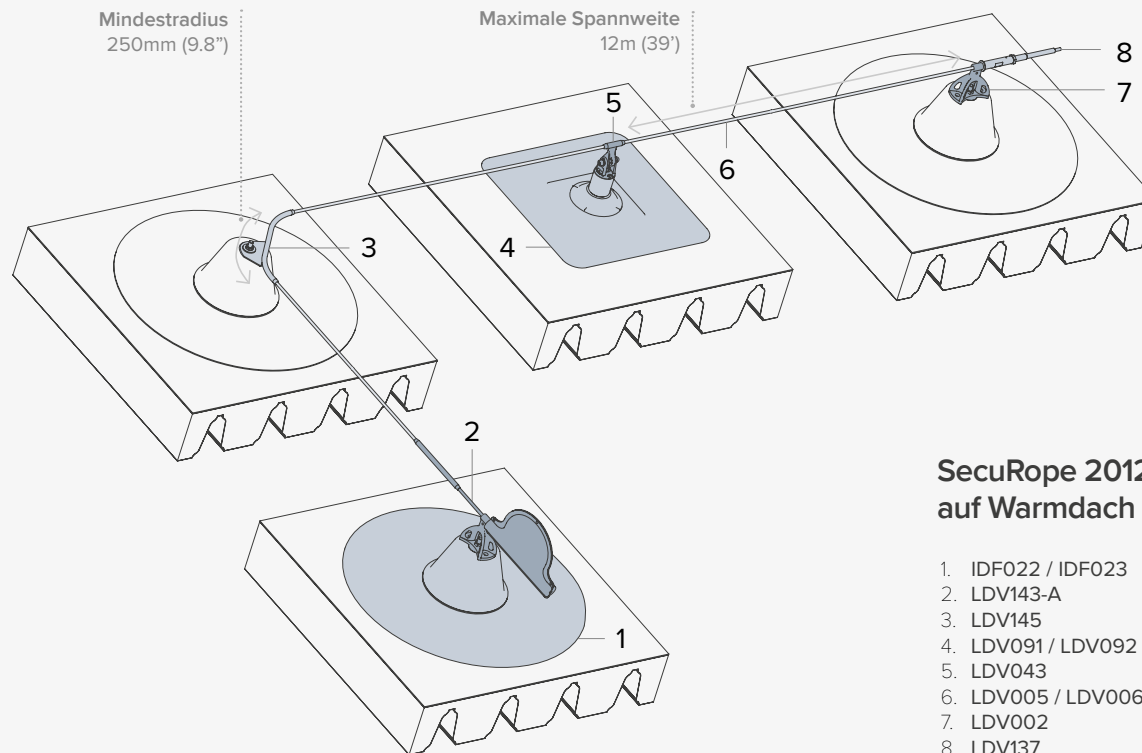
- Bis zu 4 Nutzer (EN) / 2 Nutzer (USA & Kanada) gleichzeitig
- Keine plastische Verformung
- Energieabsorption
- Montage auf bestehende Gebäude
- Kompatibel mit bituminösen Abdichtungsbahnen
- Kompatibel mit TPO, FPO, EPDM
- Verstärkter Klappdübel
- Erhältlich mit bituminösen oder PVC-Membranen
- Kompatibel mit SecuRope 2012 und SecuRail Pro

Der Multipost und der SpotAnchor werden auf Warmdächer montiert.

Spezielle Klappdübel ermöglichen die Befestigung auf gewellten Blechen, Holzpaneelen oder Betonfertigteilen.

Nur der Klappdübel durchdringt die Wärmedämmung, so dass Wärmebrücken minimiert werden. Die Dachmanschette aus Bitumen oder PVC-P wird in der Werkstatt vormontiert, um die Wasserdichtigkeit garantieren zu können.

Einfache Nachrüstung auf bestehende Gebäude.

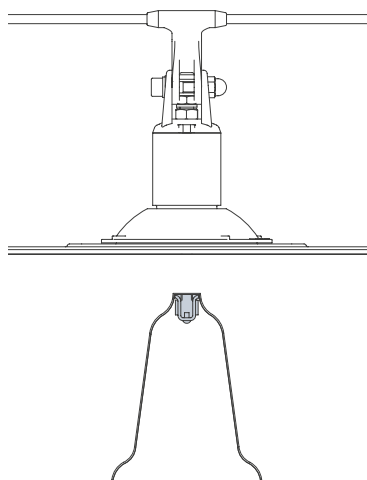


SecuRope 2012 auf Warmdach

1. IDF022 / IDF023
2. LDV143-A
3. LDV145
4. LDV091 / LDV092
5. LDV043
6. LDV005 / LDV006
7. LDV002
8. LDV137

Befestigungsdetail SpotAnchor

Der SpotAnchor wird mit einem verstärkten Klappdübel FAS005 befestigt. Die Kräfte verteilen sich auf eine große Fläche.



NEO Anker auf Befestigungsvorrichtung SpotAnchor

Bei modernen Bauten mit Holzpaneelen wird die SecuRope-Seilsicherung auf der SpotAnchor Befestigungsvorrichtung installiert.

LDV043 (NEO) / LDV092



01

Höhen-
sicherheits-
systeme

Horizontale
Fallschutzeinrichtung

Hier geht es zu
den Produktvideos

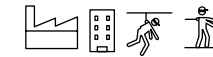


Auf Unipost für Gründächer

Befestigungsart

Zertifizierung
EN 795:2012 Typ C & Typ A
CEN/TS 16415:2013

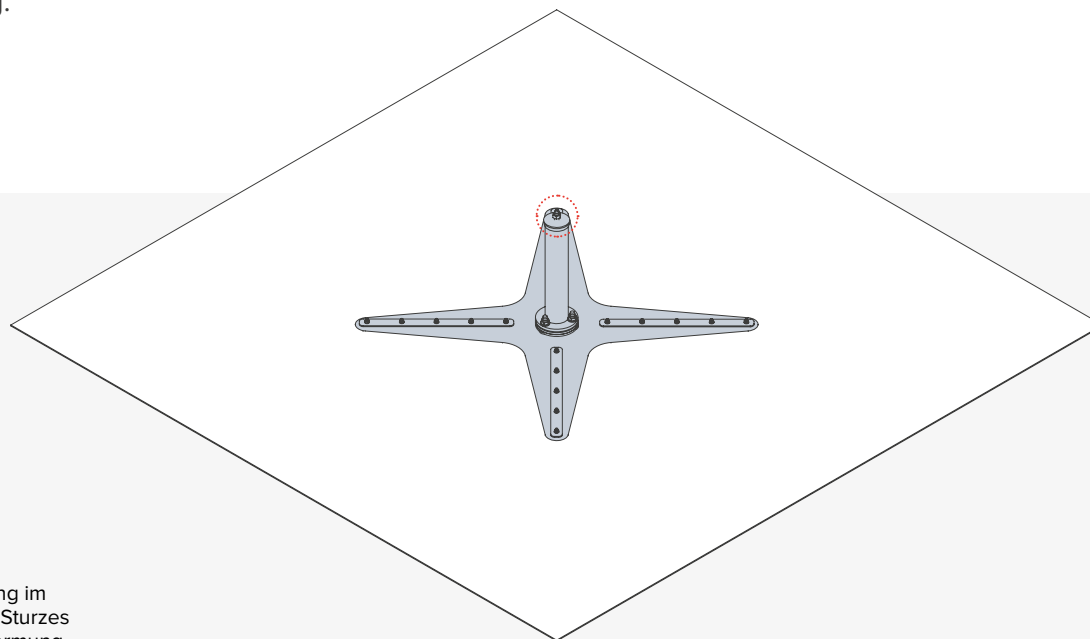
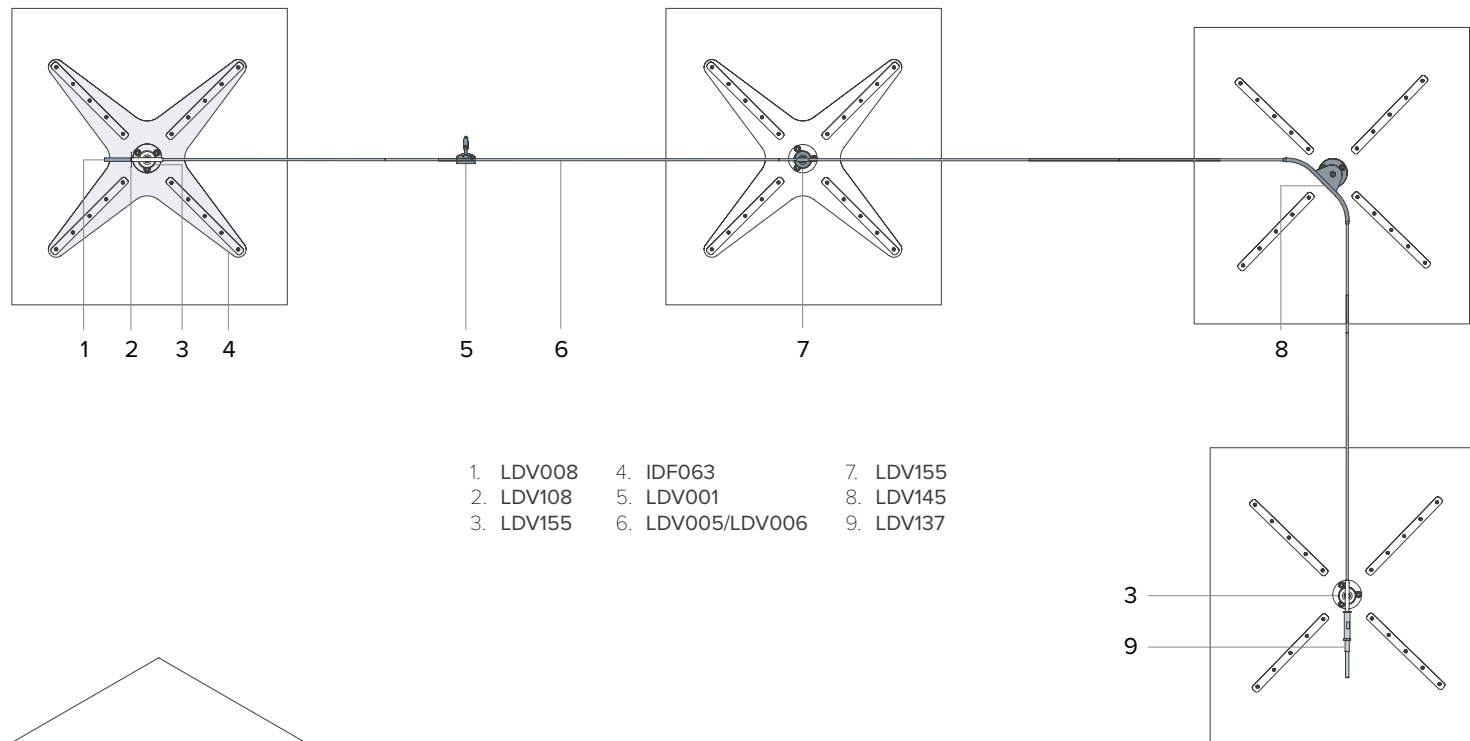
Anwendungen auf




- Bis zu max. 2 Nutzer
- Kompatibel mit SecuRope EVO
- Einfache Installation
- Bewahrt die isolierenden Eigenschaften des Daches
- Anschlagpunkt aus Edelstahl
- Keine Perforation der Dachbahn
- Kundenindividuelle Lösungen durch die Entwicklungsabteilung von Fallprotec

Der Unipost für Gründächer wird entweder als Anschlagpunkt für eine oder zwei Personen oder als Halterung für die Seilsicherung verwendet. Er kann auf horizontalen Dächern bis zu einer Neigung von 5° eingesetzt werden. Die Abdichtung, die Dachisolierung und die Dachkonstruktion bleiben intakt. Pflanzen, Substrat oder Kies bedecken die Matte, dies gewährleistet die Stabilität der Seilsicherung.

Horizontale Unipost Seilsicherung für Gründächer



 Energieabsorbierung im Falle eines Sturzes durch Verformung

Unipost auf Gründach

Der Gewindebolzen M12 ermöglicht die Befestigung eines Anschlagpunktes für eine oder zwei Personen oder eines SecuRope-Anschlags.

IDF063 / IDF067

01

Höhen- sicherheits- systeme

Horizontale
Fallschutzeinrichtung

Hier geht es zu
den Produktvideos



Stahlträger Befestigungsart

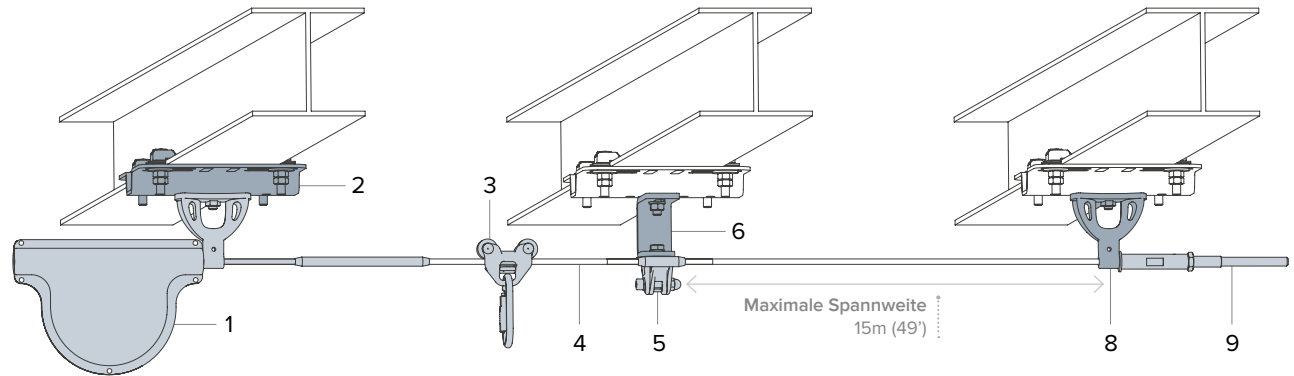
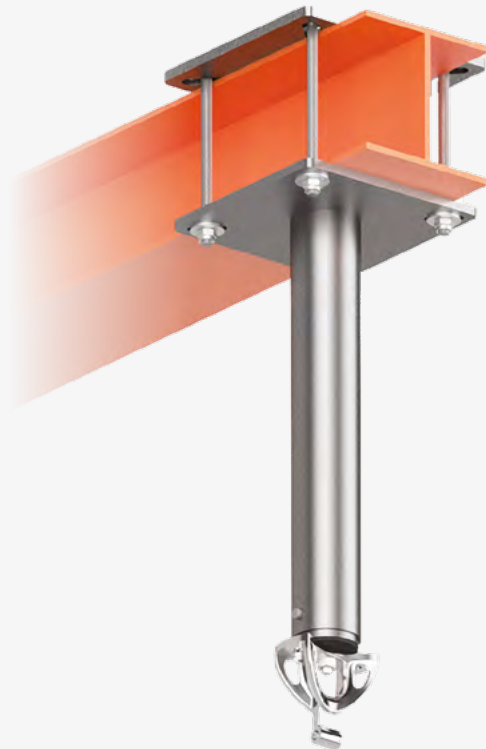
Zertifizierung
EN 795:2012 Typ C
CEN/TS 16415:2013
ASSP/ANSI Z359.6 & CSA259.16

Anwendungen auf



- Bis zu 4 Nutzer (EN) / 2 Nutzer (USA & Kanada) gleichzeitig
- Einfache und schnelle Installation
- Keine plastische Verformung
- Sanftes Gleiten entlang der Seilsicherung
- Edelstahl
- Harmonisierte Ausführung für Standardträger mit einem Flansch von 50 bis 300 mm (2' bis 11.8")
- Klemmung senkrecht oder parallel zur Achse der ausgeübten Kraft
- Kompatibel mit SecuRope 2012, SecuRope EVO, Secura, SecuRail Pro und SafeAccess

SecuRope horizontal Überkopf auf Stahlträgern



Die NEO SecuRope Seilsicherung kann über ein Klemmsystem an Trägern befestigt werden. Die Verwendung dieser Befestigungsart ermöglicht eine feste Fixierung der Seilsicherung ohne Bohren. Sie eignet sich besonders für Industrieanlagen mit unterschiedlichen Trägerprofilen, denn die Durchbiegung des Kabels sehr gering ist.

- | | |
|-------------|-----------|
| 1. LDV143-A | 5. LDV043 |
| 2. IDF050 | 6. LDV134 |
| 3. LDV141=D | 7. LDV002 |
| 4. LDV005 | 8. LDV137 |

Die Entwicklungsabteilung von Fallprotec passt das SecuRope-System an die spezifischen Anforderungen des Projekts an.



Halterung für die vertikale Befestigung an einem Stahlträger mittels Klemmen. Kompatibel mit allen Fallprotec Anschlag-einrichtungen für horizontale oder geneigte Seilsicherung.

IDF051



Halterung für die Befestigung auf einem Stahlträger mit einer Gegenplatte. Kompatibel mit allen Fallprotec Anschlag-einrichtungen für horizontale oder geneigte Seilsicherung. Auch auf Holz und Beton verwendbar.

IDF055

01

Höhen- sicherheits- systeme

Horizontale
Fallschutzeinrichtung

Hier geht es zu
den Produktvideos



SecuRail® Pro

Zertifizierung

EN 795:2012 Typ D

CEN/TS 16415:2013

ASSP/ANSI Z359.6 & CSA259.16

Anwendungen auf

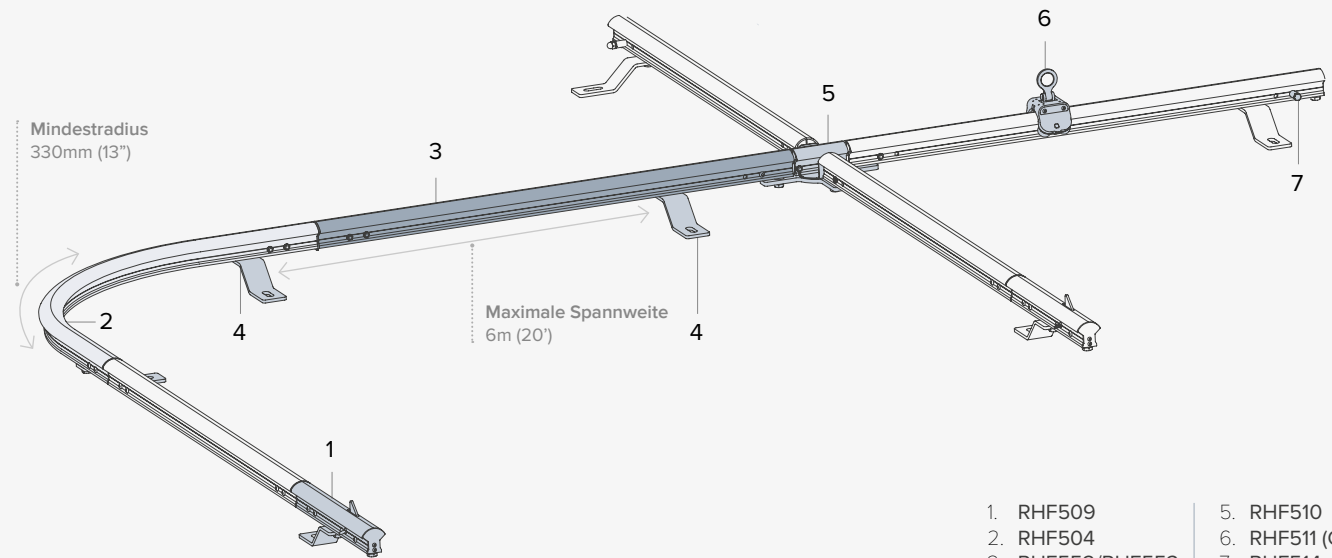


- 2 Nutzer
- Spannweite zwischen 2 Halterungen bis zu 6m (20')
- 1,7 kg/m (1.14lbs/ft)
- Geringe Durchbiegung
- Eloxiertes Aluminium
- Absorbiert Dilatation / Kontraktion
- Kundenindividuelle Lösungen durch die Entwicklungsabteilung von Fallprotec

Horizontale SecuRail Pro Bodenauslegung

Die SecuRail Pro Schiene ist rigide und vielseitig anwendbar. Das spezielle Profil weist eine sehr hohe Festigkeit auf, sodass eine Montage von Stützabständen bis zu 6m (20') möglich ist.

Die SecuRail Pro ist besonders geeignet bei geringer Fallhöhe.



- | | |
|------------------|---------------------|
| 1. RHF509 | 5. RHF510 |
| 2. RHF504 | 6. RHF511 (GRANVIA) |
| 3. RHF552/RHF553 | 7. RHF514 |
| 4. RHF516 | |

GRANVIA Laufwagen

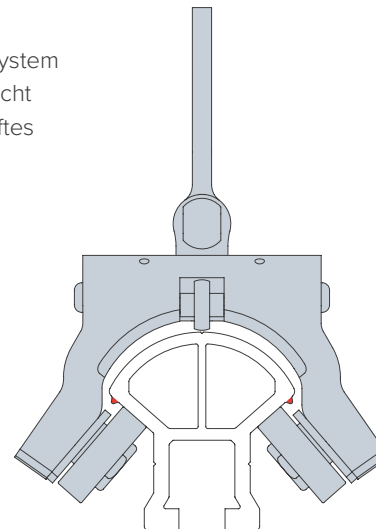
Der mit Rollen ausgestattete GRANVIA Laufwagen fährt sanft über die Schiene und folgt den Bewegungen des Benutzers. Die zwischen den Rollen angebrachten Entgleisungsschutzkrallen halten den Wagen auf der Schiene fest. Der gleiche Wagen wird für die Boden-, Wand- und Deckenkonfiguration verwendet.

RHF511 (GRANVIA)



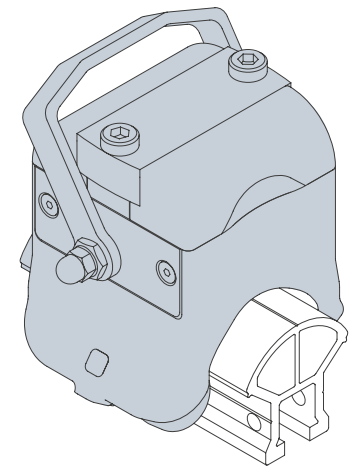
GRANVIA Laufwagen

Das Rollensystem ermöglicht ein sanftes Fahren.



Übergeschwindigkeitslaufwagen

Der Laufwagen funktioniert für geneigte und horizontale Fallschutzeinrichtungen. Der Benutzer bleibt somit beim Übergang von horizontalen zur schrägen Abschnitten durchgehend gesichert. Bei einem Sturz blockiert der Laufwagen auf die Schiene.



01

Höhen- sicherheits- systeme

Horizontale
Fallschutzeinrichtung

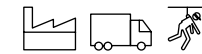
Hier geht es zu
den Produktvideos



SafeAccess® Fallschutz

Zertifizierung
EN 795:2012 Typ D
CEN/TS 16415:2013
ASSP/ANSI Z359.6 & CSA259.16

Anwendungen auf



- Bis zu 4 Nutzer (EN) / 2 Nutzer (USA & Kanada) gleichzeitig
- Für max. 2 Nutzer mit Flexbow-System
- 5kg/m (3,35 lbs/ft)
- Bis zu 6m (20') Spannweite zwischen Halterungen
- Unverformbar
- ATEX zertifiziert
- Aluminium 6060T6
- Möglichkeit, das Flexbow- und SafeAccess-System bei Nichtgebrauch einzuklappen
- Kundenindividuelle Lösungen durch die Entwicklungsabteilung von Fallprotec

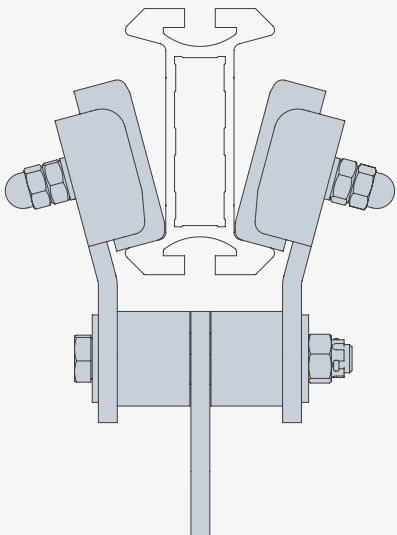
Die SafeAccess Schiene ist eine rigide Anschlagseinrichtung für industrielle Anwendungen. Überkopf montiert, eignet sie sich am Besten für geringe Fallhöhen.

Durch die ATEX Zertifizierung ist die Nutzung für explosionsgefährdete Bereiche gewährleistet.

Die Alu-Schiene wird von einer hochwertigen Pulverbeschichtung geschützt, die auch einem maritimen Umfeld widersteht.

Der NAV2 Laufwagen mit Rollen folgt dem Nutzer mühelos nach.

NAV 2 Laufwagen



Der mobile Anschlagpunkt der Schiene bietet zusammen mit einem Höhensicherungsgerät das bestmögliche Auffangsystem.

MHS023

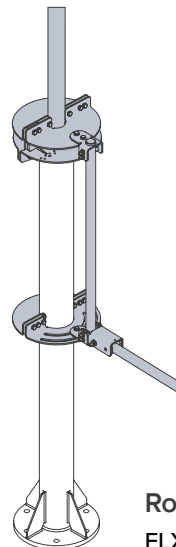
Horizontale SafeAccess-Fallschutzeinrichtung auf Flexbow mit Auflaststütze und fixer Stütze

Der Flexbow ist ein standardisierter Auslegerträger zur Sicherung von Laderäumen und Maschinen. Ausgestattet mit einem integrierten Energieabsorber ist es ein leichtes und dennoch robustes Design für industrielle Anwendungen mit einer minimalen Fallhöhe von 4m (13').

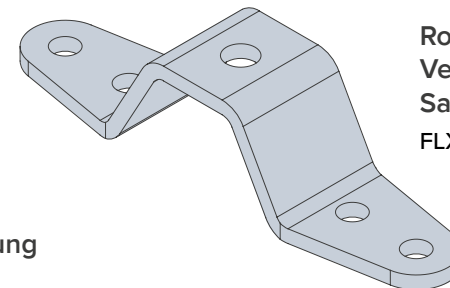
Für den Zugang auf Fahrzeugen wird der Flexbow mit der SafeAccess Absturzschutzschiene kombiniert.

Verschiedene Konfigurationen sind verfügbar (Bodenbefestigung, Wandbefestigung,...).

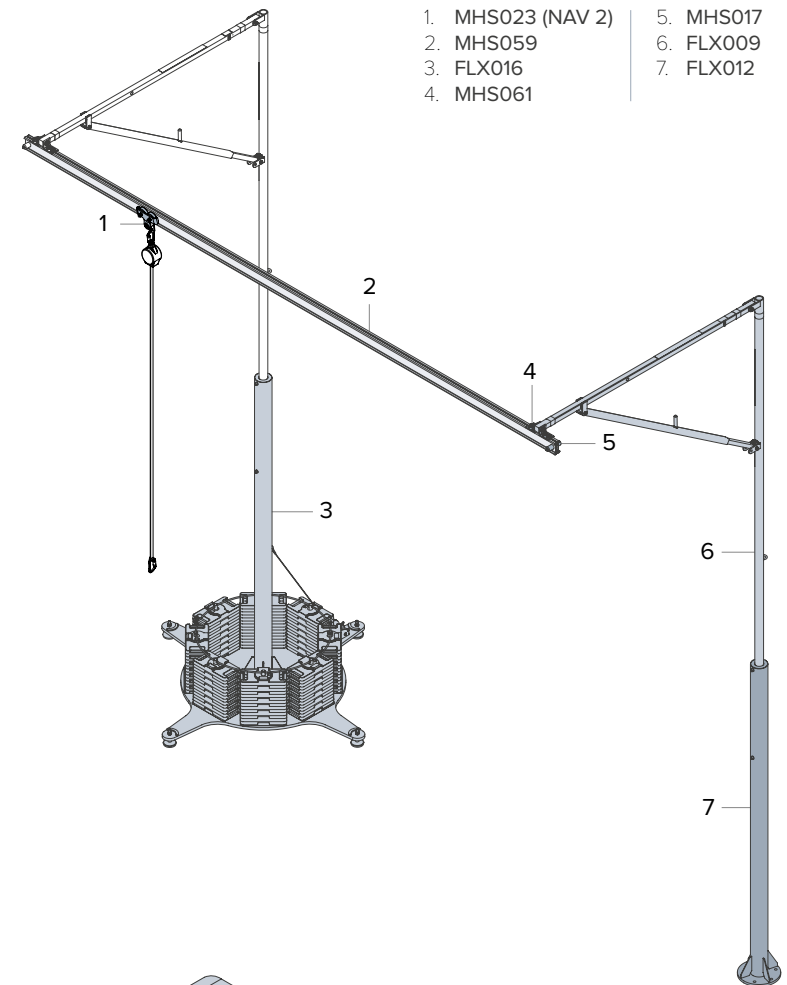
Produkte für Klappsysteme



**Rotationsvorrichtung
FLX017**



**Rotierende
Verbindung Flexbow-
SafeAccess
FLX018**



- | | |
|-------------------|-----------|
| 1. MHS023 (NAV 2) | 5. MHS017 |
| 2. MHS059 | 6. FLX009 |
| 3. FLX016 | 7. FLX012 |
| 4. MHS061 | |

01

Höhen-
sicherheits-
systeme

Vertikale
Fallschutzeinrichtung

Hier geht es zu
den Produktvideos



SecuRope® QuickSet

Zertifizierung



EN353-1:2014 + A1:2017
OSHA 1910 + ANSI A14 -3

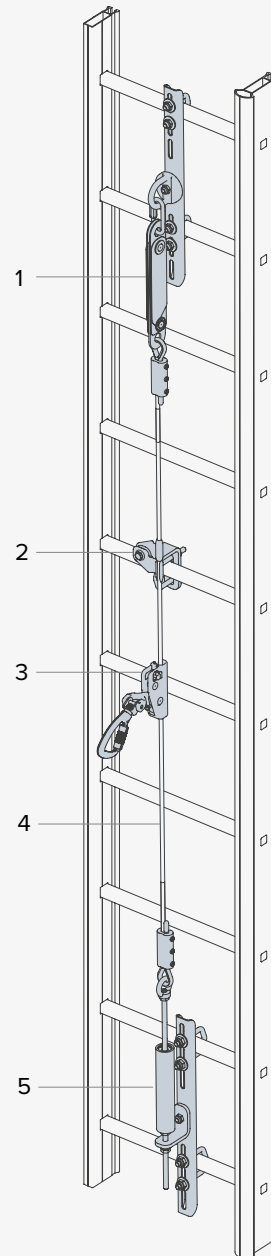
Anwendungen auf



- Abnehmbares mitlaufendes Auffanggerät
- Einfache Montage
- Überfährt Seilhalter
- Kabel-Schwingungsdämpfungssystem
- Keine Verpressung
- Keine Verformung der Zwischenseilhalter
- Energieabsorber integriert im Auffanggerät oder Energieabsorber auf der Seilsicherung

Die vertikale Seilsicherung ist für Windkraftanlagen, Pylone, Masten oder Industrieanlagen konzipiert worden. Das System wird mit einem Edelstahlkabel montiert. Das Auffanggerät kann geöffnet werden und an jeder Stelle der Seilsicherung eingesetzt oder entfernt werden.

SecuRope QuickSet Seilsicherung Typ 1 mit Falldämpfer auf dem Seil



Leiter mit Seilsicherung

1. LDV233
2. LDV241
3. LDV250
4. LDV006
5. LDV266

Zwei Konfigurationen sind möglich:

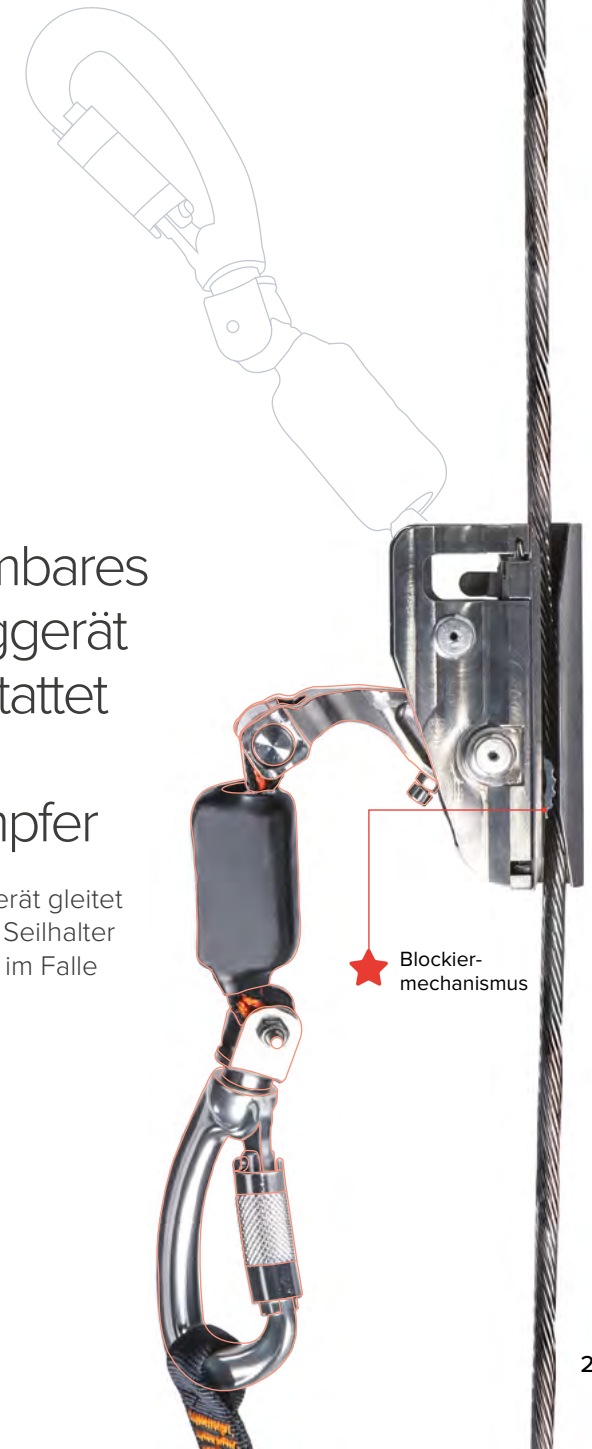
Typ 1: Falldämpfer, der auf dem oberen Anker befestigt ist. Diese Lösung ist dauerhaft auf der Seilsicherung.

Typ 2: Falldämpfer, der am Auffanggerät befestigt ist. Im Falle eines Sturzes blockiert das Auffanggerät sofort und löst den Falldämpfer aus.

ZIP!
abnehmbares
Auffanggerät
ausgestattet
mit
Falldämpfer

Das Auffanggerät gleitet sanft über die Seilhalter und verriegelt im Falle eines Sturzes.

LDV255



01

Höhen-
sicherheits-
systeme

Vertikale
Fallschutzeinrichtung

Hier geht es zu
den Produktvideos



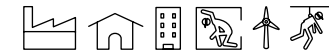
SecuRail® Pro MastLadder

Zertifizierung

CE

EN353-1:2014
EN353-1:2014 + A1:2017
OSHA 1910 + ANSI A14 -3

Anwendungen auf



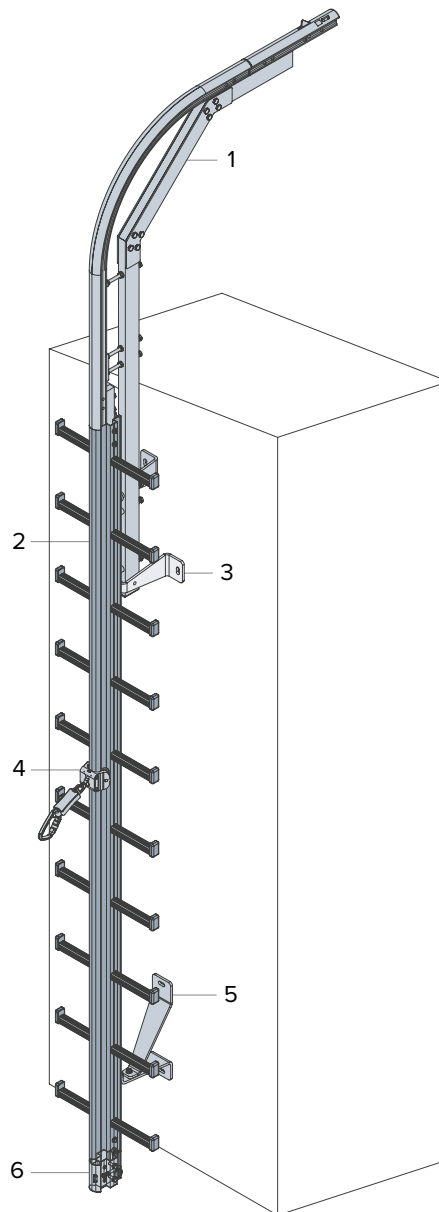
- Leichte Aluminiumschiene
- Unverformbar
- Freihandsystem
- Auf Leiter oder mit festen Sprossen (MastLadder)
- Einfache Bedienung
- Auffanggerät mit einem Falldämpfer ausgestattet
- Kundenindividuelle Lösungen durch die Entwicklungsabteilung von Fallprotec

SecuRail MastLadder und SecuRail Pro Vertikal an einer Leiter

Die vertikale SecuRail Pro ist eine rigide Anschlagereinrichtung, die einen sicheren Zugang ermöglicht.

Wenn sie auf eine vorhandene Leiter montiert wird, sichert sie den Benutzer viel besser als der übliche Rückenschutz. Der Leiterholm ist eine integrierte Anschlagereinrichtung.

Eine MastLadder mit festen Sprossen ist für enge Räume, Industriehallen oder Telekommunikationstürme konzipiert. Starre Edelstahlhalterungen verbinden den Leiter zur Struktur.

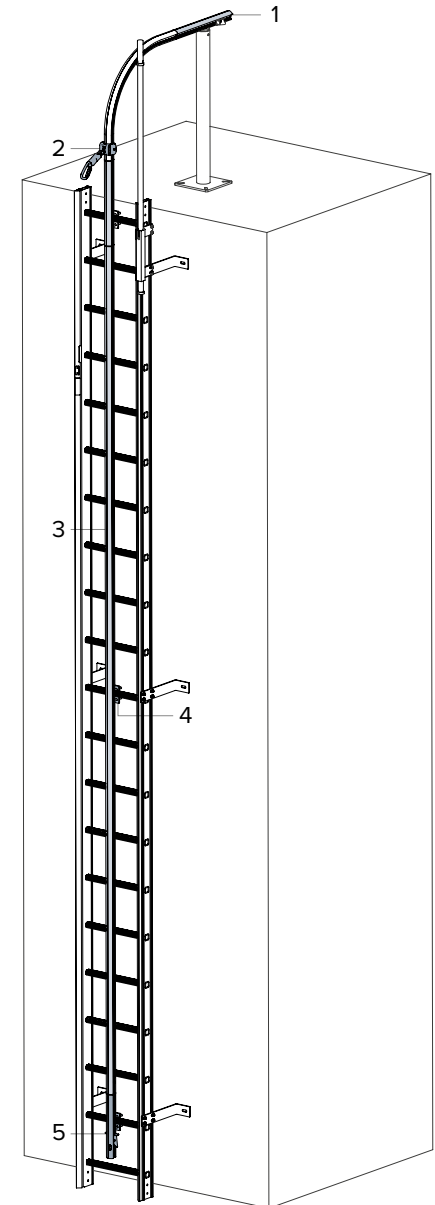


MastLadder

1. RHF715
2. RHF700
3. RHF712
4. RHF518 (GRANVIA 4)
5. RHF710
6. RHF706

SecuRail Pro

1. RHF520
2. RHF518 (GRANVIA 4)
3. RHF552 / RHF553
4. RHF521
5. RHF522



01

Höhen-
sicherheits-
systeme

Vertikale
Fallschutzeinrichtung

Hier geht es zu
den Produktvideos



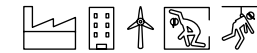
SafeLadder® Pro

Zertifizierung

CE

EN353-1:2018
OSHA 1910 + ANSI A14 -3

Anwendungen auf



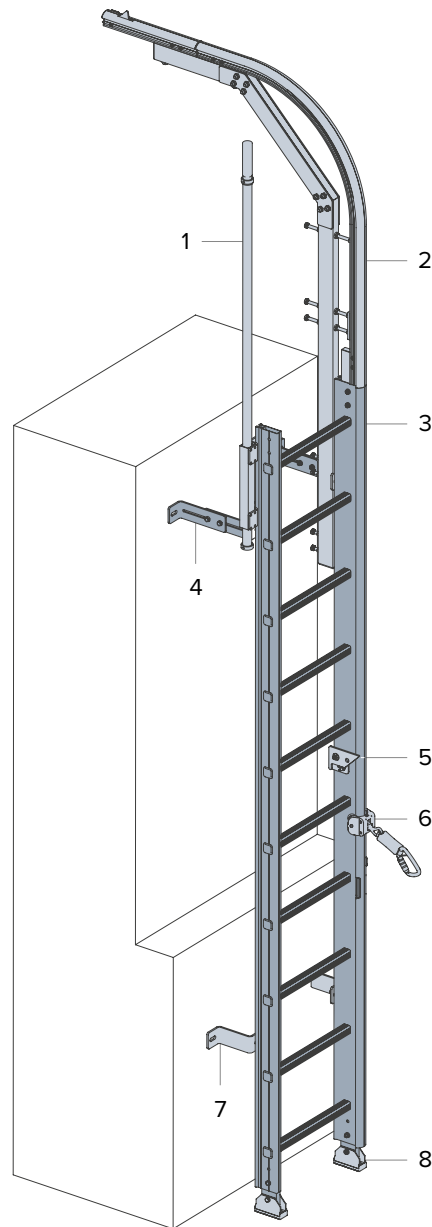
- Einfache Handhabung
- Ergonomisch
- Integrierte Anschlagseinrichtung
- Starre und stabile Leiter
- Standardhalter in unterschiedlichen Längen erhältlich
- Eloxiertes Aluminium
- Kundenindividuelle Lösungen durch die Entwicklungsabteilung von Fallprotec

SafeLadder Pro

Die SafeLadder Pro funktioniert mit dem gleichen Schienensystem wie die MastLadder.

Eine SecuRail Pro Schiene ist in den Leiterholm integriert. Auf dieser Schiene wird ein GRANVIA 4 Auffanggerät zur Sicherung des Nutzers verwendet. Der Benutzer kann die Leiter bequem nach oben steigen und ist dabei jederzeit gesichert. Dieser Leitertyp ist sicherer als der herkömmliche Rückenschutz.

Verschiedene SafeLadder-Längen und Zubehöre sind erhältlich (Temporäre SafeLadder, Plattform zum Überqueren der Brüstung, Klappsektion für enge Räume, teleskopische SafeLadder...). Fußstütze werden alle 10m (33') installiert.



GRANVIA 4

Der Laufwagen ist mit einem Falldämpfer ausgestattet.

RHF518-SLPRO



1. SAL245
2. SAL255
3. SAL201
4. SAL211
5. SAL235
6. RHF518-SLPRO
7. SAL216
8. SAL020

01

Höhen- sicherheits- systeme

Hier geht es zu
den Produktvideos



Anschlagpunkte

Seilarbeit, Fallschutz und Rückhaltesystem

Zertifizierung
EN 795:2012 Typ A
CEN/TS 16415:2013
ASSP/ANSI Z359.18

Anwendungen auf



- Anschlagpunkte für jede Anwendung
- Modell- und normenabhängig für 1 bis 2 Benutzer
- Keine plastische Verformung
- Kompatibel mit Fallprotec Befestigungsvorrichtungen
- Edelstahl
- Abseillösungen
- Kundenindividuelle Lösungen durch die Entwicklungsabteilung von Fallprotec



Twinfix Anschlagpunkt für 2 Nutzer

Mit einer Bruchfestigkeit von über 30kN (5620lbf) kann er einen Sturz ohne bleibende Verformungen stoppen.

Es ist ein zuverlässiges Modell für Seilarbeiten und kann am Boden, an der Wand oder an der Decke montiert werden.

LDV057



Twinfix XL Anschlagpunkt für 2 Nutzer

Mit einer Bruchfestigkeit von über 30kN (5620lbf) kann er einen Sturz ohne bleibende Verformungen stoppen. Es ist ein zuverlässiges Modell für Seilarbeiten und kann am Boden, an der Wand oder an der Decke montiert werden. Die große Öffnung des Anschlagpunktes erleichtert die Verbindung mit größeren Karabinern.

Auf Beton oder Decke kann der Anschlagpunkt mit zwei voneinander unabhängigen Schrauben befestigt werden. Bei einer metallischen Struktur ist die Befestigung mit einer zentralen Schraube möglich.

PTA016

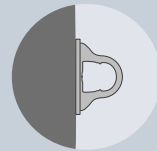


Secura Anschlagpunkt für 2 Nutzer

Der Secura Anschlagpunkt wird an baulichen Einrichtungen befestigt, an denen Absturzgefahr besteht, um Personen bei Wartungsarbeiten zu schützen.

Der Secura Anschlagpunkt ist für 2 Benutzer zertifiziert und kann am Boden, an der Wand und an der Decke montiert werden.

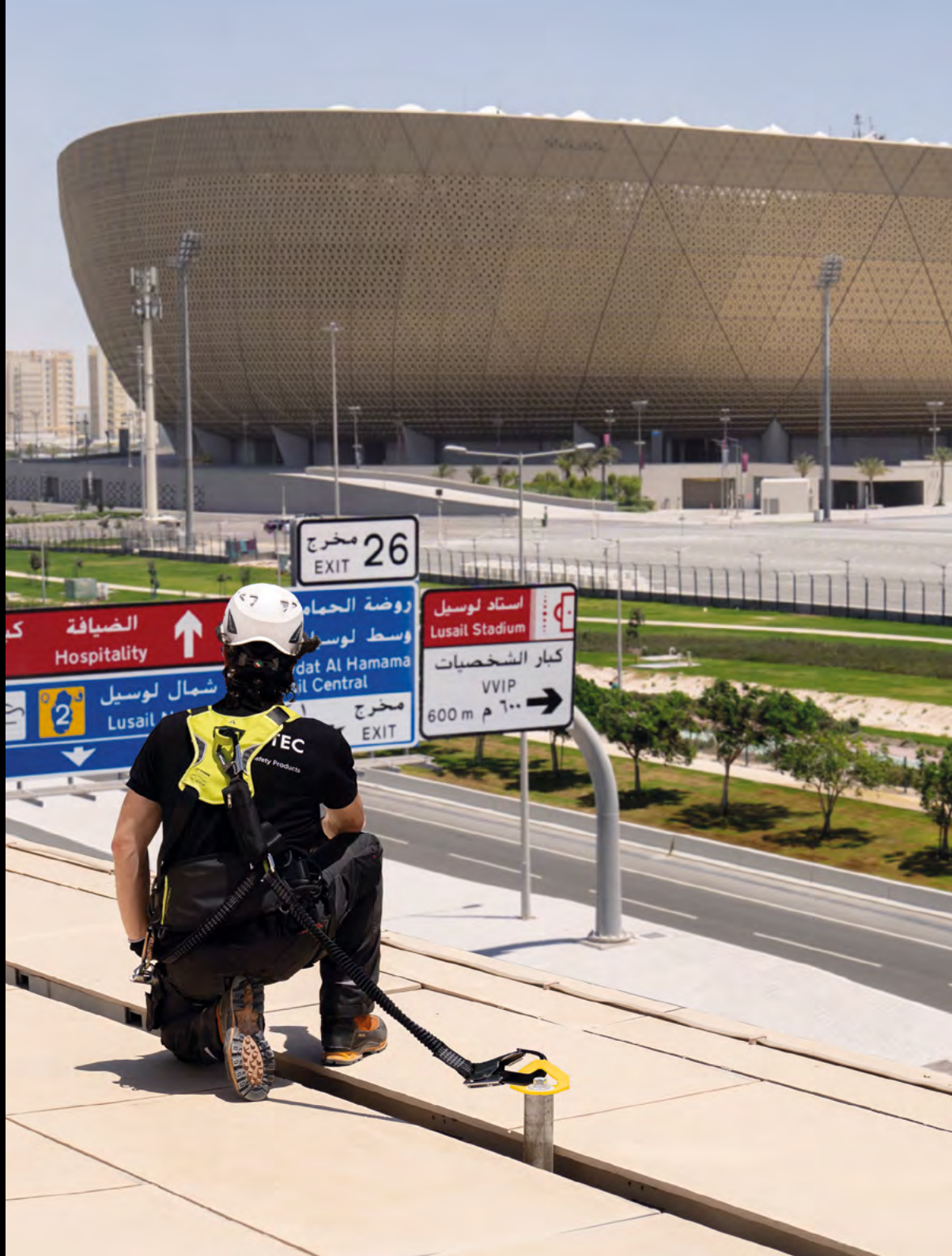
LDV140



01

Höhen-
sicherheits-
systeme

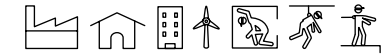
Hier geht es zu
den Produktvideos



Anschlagpunkte Fallschutz und Rückhaltung

Zertifizierung
EN 795:2012 Typ A
CEN/TS 16415:2013
ASSP/ANSI Z359.18

Anwendungen auf



- Anschlagpunkte für jede Anwendung
- Modell- und normenabhängig für 1 bis 2 Benutzer
- Unverformbar
- Kompatibel mit Fallprotec Befestigungsvorrichtungen
- Edelstahl
- Möglichkeit der Nachrüstung
- Kundenindividuelle Lösungen durch die Entwicklungsabteilung von Fallprotec

SafeAnchor

★ Versteckter Anschlagpunkt

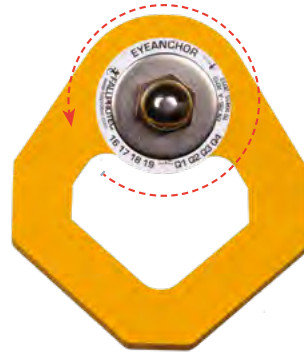
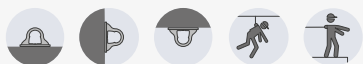


Der SafeAnchor mit Sprungfeder kommt im innenbereich zum Einsatz. So bleibt der Anschlagpunkt unsichtbar, bis er gebraucht wird. Er wird in die Fassade eingebettet und sitzt bei nicht Nutzung bündig.

Durch ein einfaches Drücken springt der Anschlagpunkt hervor.

Kann an der Wand oder am Boden montiert werden. Geeignetes System für die Fensterreinigung.

LDV055



EyeAnchor für 2 Nutzer

Der Anschlagpunkt ist in gelb pulverbeschichtet, um die Sichtbarkeit zu erhöhen. Er wird mit einer M12 (1/2") Schraube fixiert und lässt sich rotieren. Es kann auf dem Boden und an der Wand installiert werden.

LDV029



XL-Platte für 2 Nutzer

Die XL-Platte ermöglicht dank der großen Öffnung den Anschluss von großen Karabinerhaken. Sie ist am Boden und an der Wand einsetzbar.

PTA026

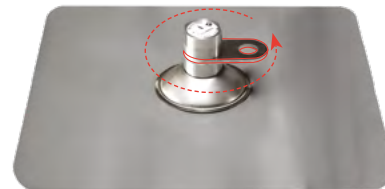


SpotAnchor

Der SpotAnchor wird auf Warmdächern montiert, und sichert spezifische Bereiche, wie den Zugang, die Ecken und kleinere Dachflächen. Der verstärkte Klappdübel gewährleistet eine dauerhaft sichere Befestigung an das Wellblech und beschränkt Wärmebrücken auf ein Minimum. Die Dachmanschette aus Bitumen oder PVC-P wird im Werk vormontiert, um die Wasserdichtigkeit garantieren zu können.

Der drehbare Anschlagpunkt positioniert sich ideal zum Nutzer.

LDV052



01

Höhen- sicherheits- systeme

Persönliche
Schutzausrüstung

Hier geht es zu
den Produktvideos



Auffanggurte, Verbindungs- mittel & Höhensicherungs- geräte

Zertifizierung

CE

EN 362:2005 | EN 358:2003
EN 361:2003 | EN 355:2003
EN 365:2005 | EN 813:2009
EN 360:2002

Anwendungen auf



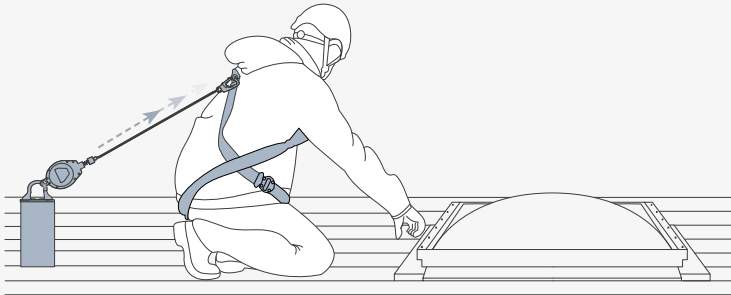
- Einfach und schnell anzulegen
- Zwei Anschlagpunkte Typ "A"
- Falldämpfend
- Hergestellt in der EU

Robuste Höhensicherungs- geräte & Verbindungsmittel

Komplettes Sortiment an HSG's von 2 bis 60m (6'6" bis (196'10").

Erhältlich mit Band- oder Stahlseilverbindungsmittel. Das Verbindungsmittel ist konstant in Spannung und ermöglicht dem Nutzer eine höhere Bewegungsfreiheit.

IHWB2 / IHWS9 / IHRA / HAR016



Prolight Auffanggurt

Der "Klassiker" Auffanggurt von Fallprotec ist leicht und mit Polstern ausgestattet.

Der Nutzer kann den ganzen Tag arbeiten, ohne einen Druckpunkt zu spüren.

HAR001 / HAR002 / HAR003



Multifunktionaler Auffanggurt und elastisches Verbindungsmittel mit Bandfalldämpfer

Dies ist ein idealer Begleiter für Industriekletterer und Techniker. Die 5 Anschlagsösen ermöglichen ein seilunterstütztes Arbeiten und Retten. Das 2m lange elastische Verbindungsmittel kann mit jedem Fallprotec System benutzt werden.

Der integrierte Bandfalldämpfer limitiert die einwirkenden Kräfte auf max. 6kN. Die Elastizität dieses Produktes bietet dem Nutzer eine hohe Bewegungsfreiheit. HAR067 und HAR010 ermöglichen eine freie Bewegung um die Anschlagseinrichtung.

HAR066 / HAR067 / HAR068 / HAR010

Arbeitssitz, selbstbremsendes Abseilgerät und mitlaufende Auffanggeräte

Diese Arbeitseinheit ermöglicht ein sicheres und komfortables seilunterstütztes Arbeiten.

Der Ganzkörpergurt und der Arbeitssitz sind ergonomisch und behalten die Positionierung ohne großen Aufwand bei. Das mitlaufende Auffanggerät mit Bandfalldämpfer blockiert im Falle eines Sturzes sofort. Das Abseilgerät ermöglicht dem Nutzer, sich am Arbeitsseil abzuseilen und sich zu positionieren.

HAR014 / HAR023 / HAR095



01

Höhen- sicherheits- systeme

Kollektivschutz

Hier geht es zu
den Produktvideos



Geländer

Zertifizierung
EN 14122-3
EN 13374
NF E85-015
BS 13700
OSHA 1910.29 / 1926.502

Anwendungen auf



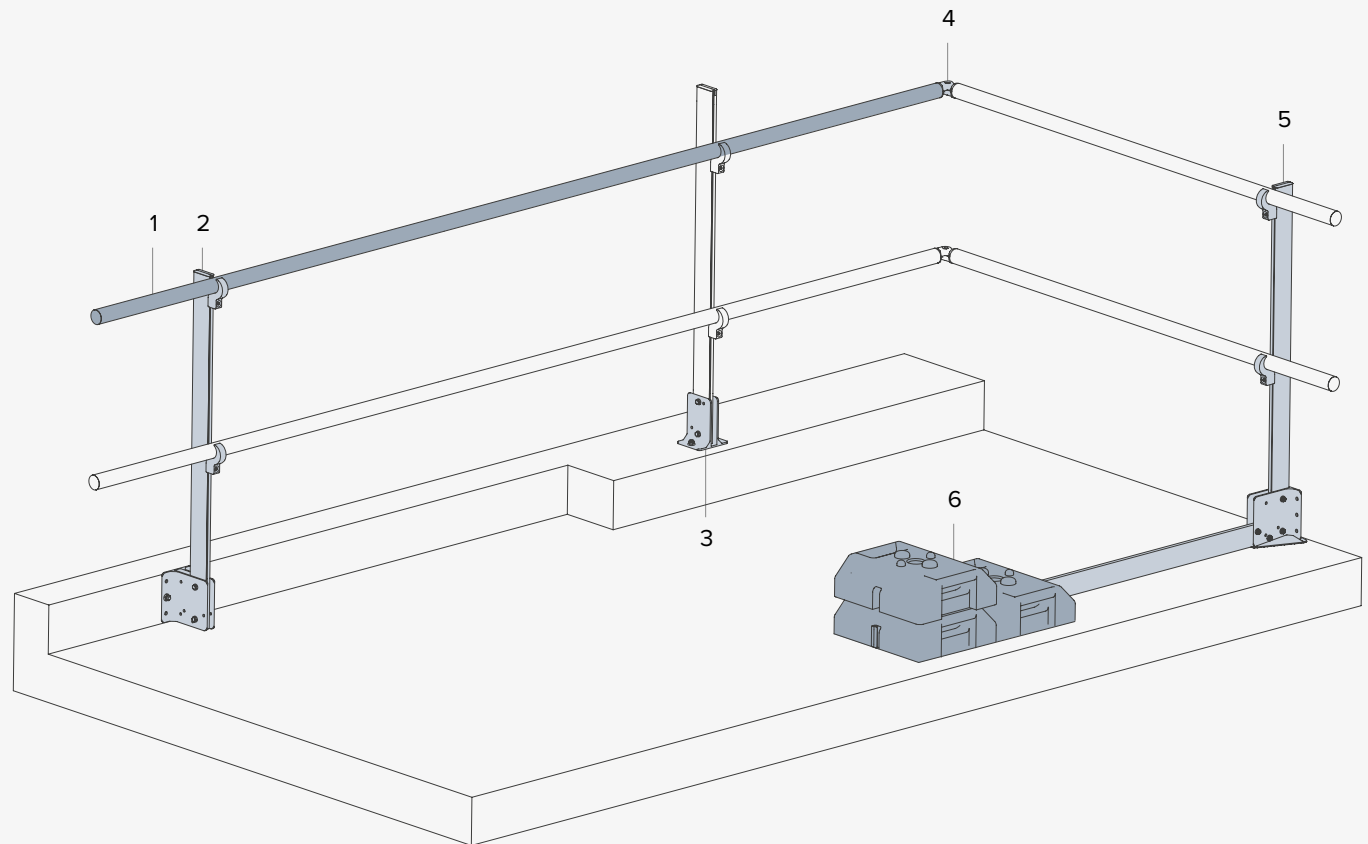
- Pulverbeschichtetes Aluminium
- Kann auf allen Flachdächern, Attiken, Stahldächern und Stehfalzkonstruktionen installiert werden
- Schräge Holme, die vom Boden aus unsichtbar sind
- Keine Durchdringung der Dachhaut

Das Geländer ist die empfohlene Absturzsicherung in stark frequentierten Bereichen. Es dient als Schutzbarriere, die den Benutzern einen sicheren Zugang zu bestimmten Stellen ermöglicht, um Arbeiten auszuführen und grenzt gefährliche Bereiche ab. Das Geländer wird entlang des Dachrandes oder um Oberlichter herum installiert, was einen einfachen Zugang ermöglicht, ohne dass man eine PSA benötigt, um sich gegen Absturz zu schützen. Fallprotec-Geländer sind nicht für den Schutz von öffentlich zugänglichen Bereichen vorgesehen.



Je nach Höhe der Attika, ist es möglich, die Höhe der Knieleiste zu verstellen, und somit die Distanz zwischen Handlauf und Knieleiste.

Geländer für Kollektivschutz



- 1. GUA030
- 2. GUA001
- 3. GUA054
- 4. GUA040
- 5. GUA020
- 6. GUA027

02

Höhenzug-
gangs-
systeme
Hängende Arbeiten

Hier geht es zu
den Produktvideos



SecuRail® Pro für Seilarbeiten

Zertifizierung
EN 792:2012 Typ D
CEN/TS16415:2013

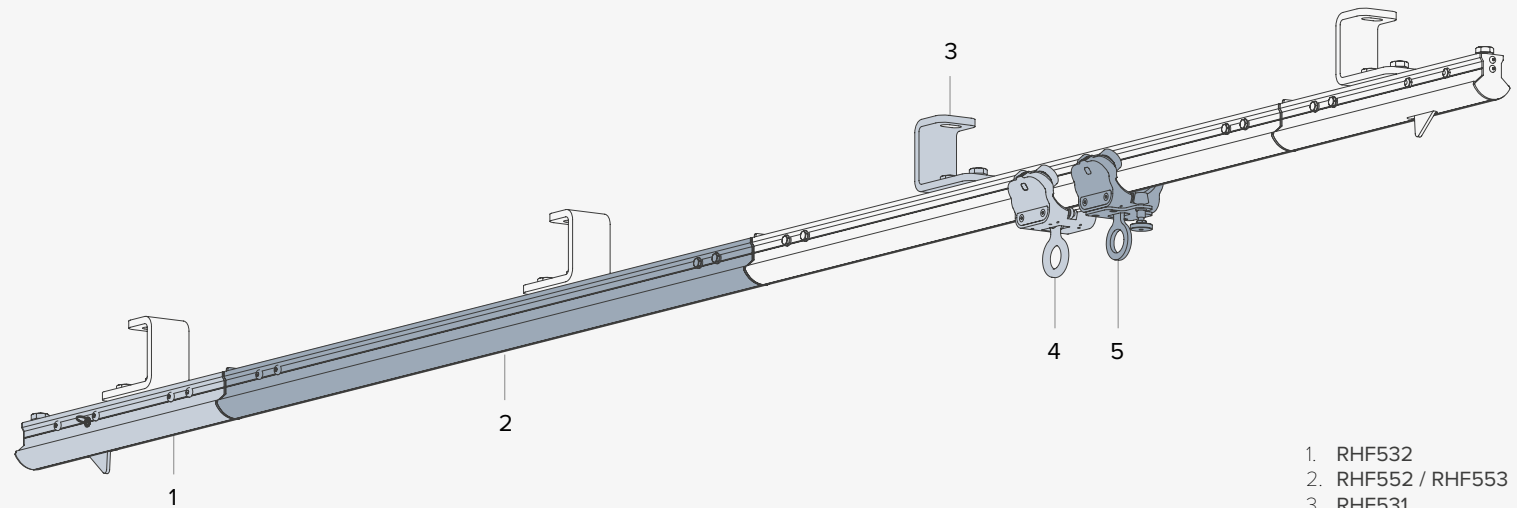
Anwendungen auf



- Bis zu max. 2 Nutzer
- Abstand der Halterung bis 1,5m (4.9')
- 1,7kg/m (1.14 lbs/ft)
- Geringe Durchbiegung
- Eloxiertes Aluminium
- Absorbiert thermische Dehnung / Kontraktion
- Pulverbeschichtung in frei wählbaren RAL-Farben erhältlich
- Kundenindividuelle Lösungen durch die Entwicklungsabteilung von Fallprotec

Die SecuRail Pro ist eine starre und vielseitige Anschlageneinrichtung. Sie bewahrt die Ästhetik des Gebäudes.

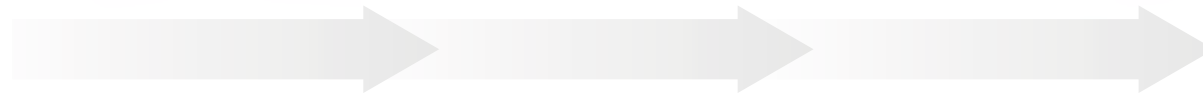
Horizontale SecuRail Pro für Abseilarbeiten



1. RHF532
2. RHF552 / RHF553
3. RHF531
4. RHF511
5. RHF530



★ Manuelle Bremse



GRANVIA für Seilarbeiten

Der Laufwagen für Seilzugangstechniker gleitet dank seiner Stahlrollen leicht entlang der Schiene. Die Bremse dient dazu, den Laufwagen an der Schiene festzustellen, und gewährleistet somit eine stabile Arbeitsposition des Benutzers.

RHF530

02

Höhenzug- gangs- systeme

Hängende Arbeiten



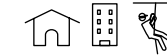
SafeAccess®

Zertifizierung

EN 1808:2015 | BS8610:2017

ASME/ANSI-A120.1-2014 & IWCA I-14.1

Anwendungen auf



- Aluminiumschiene
5,25kg/m (3.35 lbs/ft)
- Pulverbeschichtet oder eloxiert
- Maßgeschneiderte Halterungen
- Die Schiene kann gebogen werden,
um sich an Gebäudefassaden oder/
und Neigungen von bis zu 70°
anzupassen.
- Manuelle, motorisierte oder
batteriebetriebene Laufwagen, aktives
Steigsystem für steile Neigungen
- Kompatibel mit mobilen Leitern,
Seilkletterern, RopeClimber und
Hängebühnen
- Pulverbeschichtet in spezielle RAL
Farbe auf Anfrage
- Abstand zwischen Halterungen 3m
(9.84 ft). WLL 400kg (882 lbs)
- Kundenindividuelle Lösungen durch
die Entwicklungsabteilung von
Fallprotec

Hier geht es zu
den Produktvideos



Die SafeAccess Schiene für seilunterstützte Arbeiten bietet eine effiziente Lösung für die Reinigung und Wartung der Fassaden.

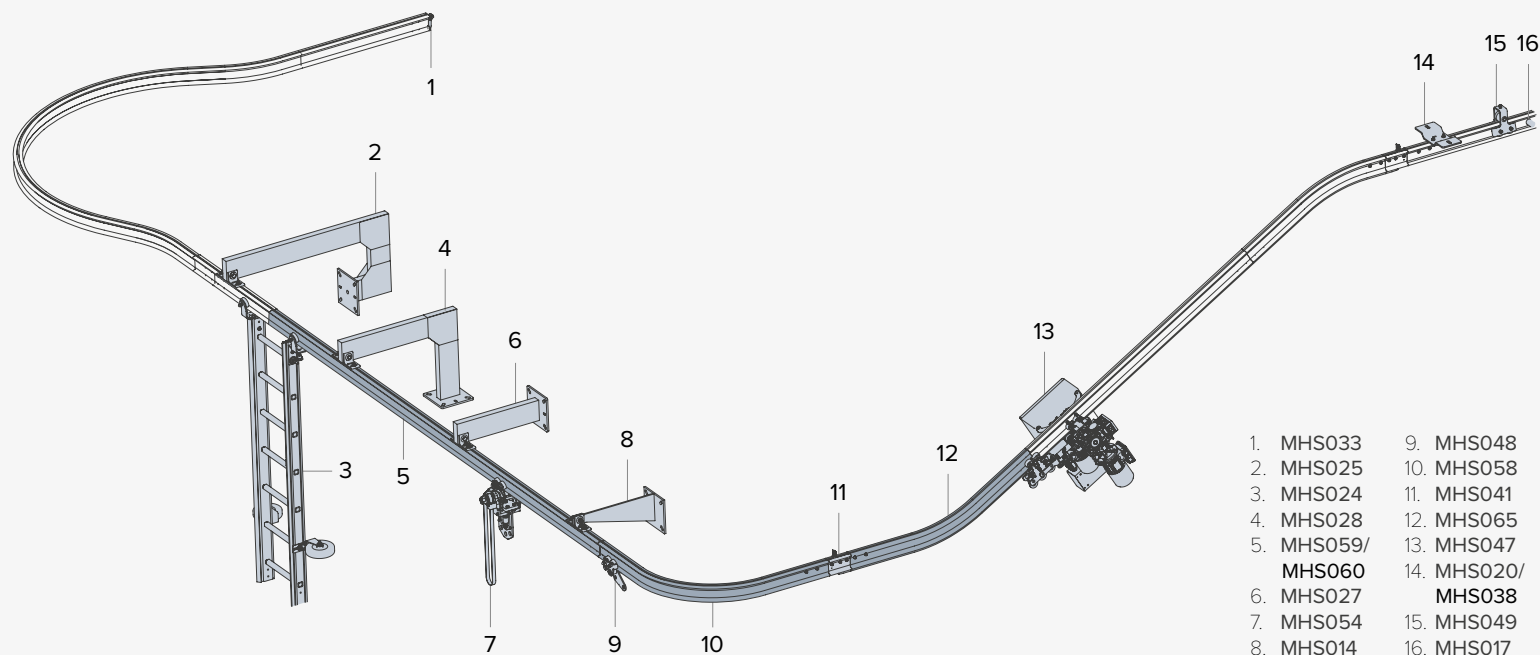
Ob über Eingängen, Atrien, in Innenhöfen oder an den äußeren Fassaden, die Schiene ist vielseitig einsetzbar und bis zu Höhen von 300m (900') montierbar.

Die Schienen können auf Maß gebogen und nach Wunschfarbe pulverbeschichtet werden.

Die SafeAccess Schiene kann als geneigtes System für die Reinigung und Wartung der Fassaden montiert werden. Eine hochfeste Edelstahlkette wird an der Unterseite der Schiene eingeführt.

Die Laufwagen rollen auf dem Schienenflansch und können manuell, motorisiert oder batteriebetrieben bedient werden. Der steigungsfähige Laufwagen mit Antriebszahnrad kann Steigungen bis zu 70° meistern. Kettensysteme sind für starke Neigungen am Zuverlässigsten.

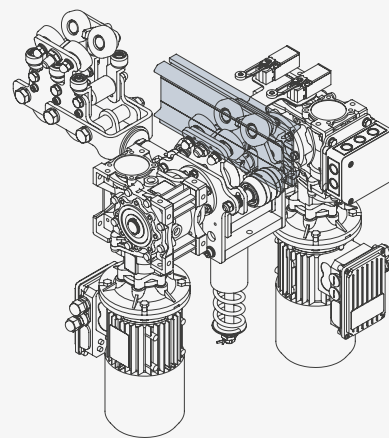
SafeAccess horizontal und geneigt mit Laufwagen



NAV 1 Laufwagen
manuell
betrieben durch
Antriebsriemen

Kompatibel mit dem
RopeClimber.

MHS054



Laufwagen
NAV 6

Ausgestattet mit
zwei unabhängigen
Elektromotoren für höchste
Sicherheit.
WLL 400Kg (881lbs)

02

Höhenzug- gangs- systeme

Hängende Arbeiten

Hier geht es zu
den Produktvideos



SafeAccess® Typ C

Zertifizierung

EN 1808:2015 | BS8610:2017

ASME/ANSI-A120.1-2014 & IWCA I-14.1

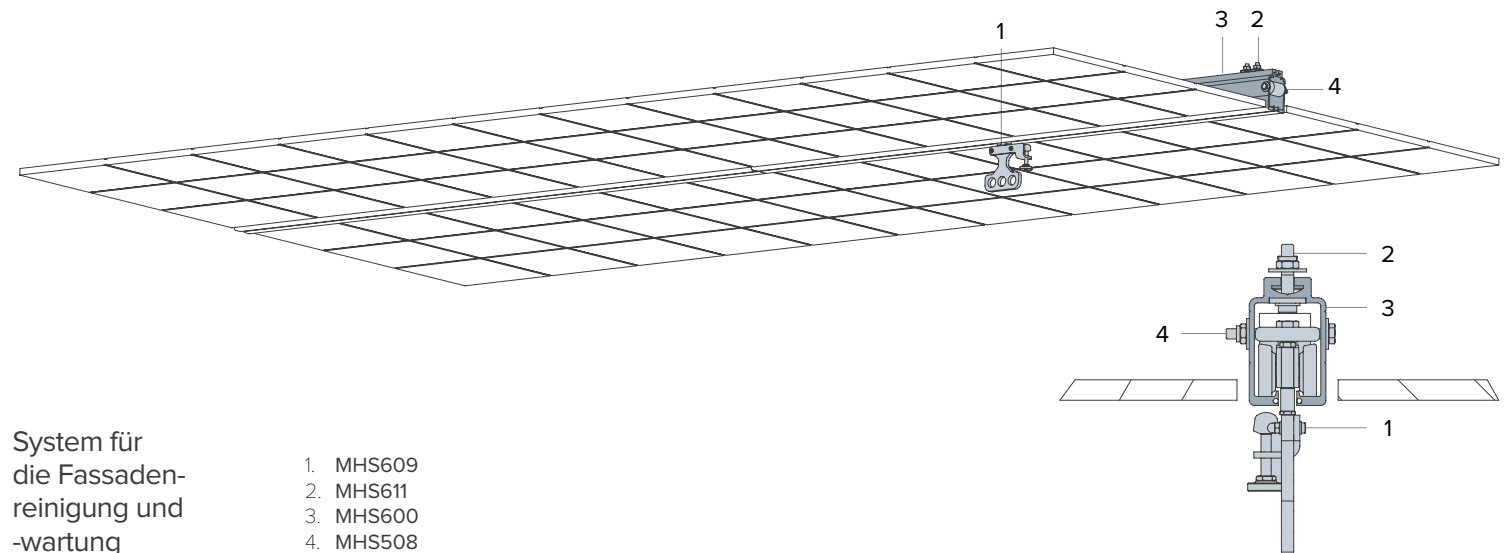
Anwendungen auf



- Aluminium-Schiene (5kg/m - 3.35 lbs/ft)
- Diskrete, in der Decke integrierte Lösung, gut geeignet für architektonische Gebäuden
- Kompatibel mit Seilarbeiter, RopeClimber und Hängebühnen
- Aluminium Blank oder pulverbeschichtet auf Anfrage
- Kundenindividuelle Lösungen durch die Entwicklungsabteilung von Fallprotec

Die SafeAccess C Schiene eignet sich bestens für eine "verborgene" Montage in abgehängten Decken und ist somit kaum sichtbar. Die Schiene kann auf Maß gebogen und nach Wunschfarbe pulverbeschichtet werden. Maßgefertigte Halterungen ermöglichen, die Schiene und die Decke auszurichten. Die Laufwagen rollen in der inneren Rinne der Schiene. Die horizontale Translation erfolgt durch manuelle, motorisierte oder batteriebetriebene Laufwagen. Die Anschlagseinrichtung ist für Industriekletterer, RopeClimber oder hängende Arbeitsbühnen geeignet.

Horizontale SafeAccess C in der Decke mit Laufkatzen

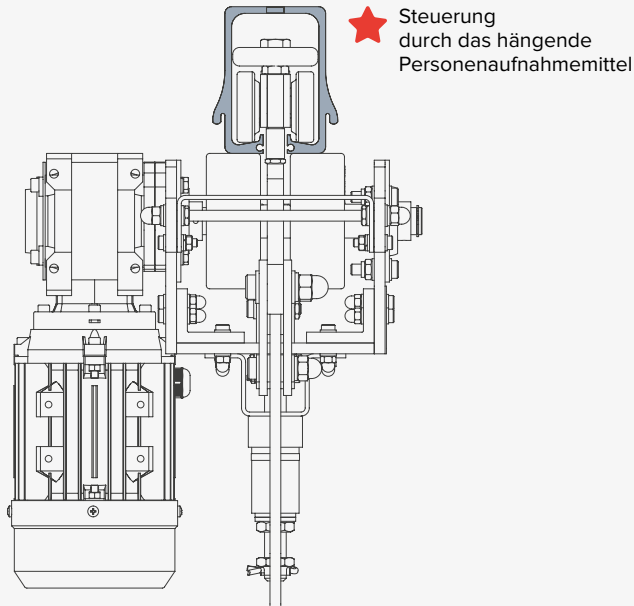


System für die Fassadenreinigung und -wartung

1. MHS609
2. MHS611
3. MHS600
4. MHS508

Pilot 2 an SafeAccess C Schiene

Kabel- oder Batterie-motorisierte Laufkatze für hängende Arbeitsbühnen und RopeClimber.



★ Steuerung durch das hängende Personenaufnahmemittel



Pilot 1 Laufwagen, manuell betrieben durch Antriebsriemen

Kompatibel mit dem RopeClimber.

MHS503

02

Höhenzugangs-
systeme

Hängende Arbeiten

Hier geht es zu
den Produktvideos



AccessClimber® Seilzugangsgerät

Zertifizierung
EN60204-1
Directive 2006 / 42 / EC

Anwendungen auf



- Hängende Gesamtlast: 150kg (330 lbs)
- Tragfähigkeit des Geräts 200kg (440 lbs)
- Lebensdauer 2500 Stunden
- Einsatz im Außen- und Innenbereich
IP54 Isolationsklasse F
- Hubkapazität mit einer Batterie:
200m (656 ft) Hub
- Fernbedienung,
Fernbedienungskapazität: 150m (492 ft)
- Geringes Gewicht (<10kg - <22 lbs)
- Temperatur im Betrieb -10 bis 40°C
(14 bis 104°F)
- Hergestellt in der EU

Der AccessClimber ist ein leichtes (<10kg - <22 lbs) Seilzugangsgerät für Seilkletterer mit einer Hubgeschwindigkeit von 20m/min (66 ft/min).

Er kann von Seilzugangstechniker mit einer IRATA-Zertifizierung verwendet werden.

Die Kompaktheit (8L / 2.11 US gal) macht ihn zu einem idealen Werkzeug für Wartungs- oder Reinigungsarbeiten.

Für den AccessClimber sind zwei Konfigurationen möglich:

- Hebekonfiguration, wenn es an einem Auslegerarm befestigt ist, um Material zu heben. Das Seil wird am unteren Ende des Geräts herausgeführt. In dieser Konfiguration kann das Gerät mit Batterie oder Drehstrom (AC, 3-Phasig) betrieben werden. (Bild links).
- Konfiguration als Aufstiegshilfe, wenn das Seil an dem Auffanggurt des Seilkletterers befestigt ist. Es muss zusammen mit anderer PSA, einem Sicherungsseil und einem Auffangerät am Sicherungsseil genutzt werden. Das Seil kommt an der Seite des Geräts heraus. (Bild rechts).



★ Der AccessClimber ist mit einem Display ausgestattet, auf dem alle wichtigen Informationen zusammengefasst sind (Temperatur des Geräts, Geschwindigkeit, Batterie- und Maschinenstatus, Kilometerstand usw.)

02

Höhenzug- gangs- systeme

Hängende Arbeiten

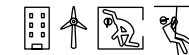
Hier geht es zu
den Produktvideos



RopeClimber® Seilwinde

Zertifizierung
EN 1808:2015 | EN60204-1
Directive 2006 / 42 / EC

Anwendungen auf



- \varnothing 12mm (0.4") Textilkabel mit 79kN (17,76 lbf) Bruchfestigkeit
- Gewicht des Textilkabels: 112 gr/m (0,075 lbs/ft)
- Hubgeschwindigkeit bis zu 8m/min (26ft/min) bei einer Nutzlast von 240kg (529 lbs)
- Hubgeschwindigkeit bis zu 12m/min (39ft/min) bei einer Nutzlast von 160kg (353 lbs)
- Kann mit jedem System (Mit einer Mindest-WLL von 240 kg (529 lbs)) verwendet werden, wie z.B. SafeAccess-Schiene oder Auslegerarme
- Autonomie bis zu 8 Arbeitsstunden
- Verwendbar für Jedermann nach halbtägiger Schulung

RopeClimber Standing chair

(Bild links)

Der Standing Chair ist ein hybrides System, das dem Benutzer ermöglicht, sowohl im Sitzen als auch im Stehen zu arbeiten. Der Arbeiter hat einen großen Bewegungsumfang und eine große Reichweite. Die Position der Seilwinde unter dem Schwerpunkt der Person erhöht dessen Stabilität "in der Luft". Die Rollen erleichtern den Transport. Das System kann gefaltet und in einen Kleintransporter geladen werden. Kann auch mit einer SafeAccess C-Schiene oder einer SafeAccess-Schiene verwendet werden.

- Sicherheitsmerkmale: Auffanggerät am Sekundärseil, Überlast- und obere Endschalter
- Steuerkasten mit Totmann-Schalter
- Einfache Bedienung, keine Ausbildung zum professionellen Seilkletterer erforderlich
- LED, die über den Ladezustand des Akkus sowie über Sicherheitsfunktionen informiert
- Vielseitige Ausrüstung
- Kostengünstige Lösung
- Batteriebetrieben
- Geringes Gewicht und kompakt
- Optimierte Installationszeit
- Ergonomisch und komfortabel für Personen, die in der Höhe arbeiten
- Alle Zubehörteile sind entsprechend EN1808:2015



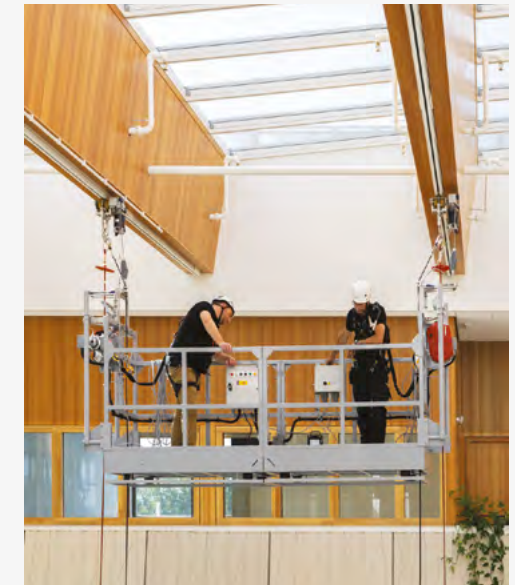
Ein-Mann- Hängebühne

Es ist eine der leichtesten Hängebühnen, die auf dem Markt erhältlich ist (Eigengewicht 100 kg-220lbs). Die batteriebetriebene RopeClimber-Winde macht Stromkabeln überflüssig. Außerdem funktioniert dieses System mit Textilkabeln, die einfacher zu handhaben sind als Stahlkabel. Nennlast 120 kg-262lbs.

Zwei-Mann- Hängebühne

Diese Hängebühne funktioniert anhand von zwei Hauptseilen und zwei Sicherheitsseilen. Es ist eine der leichtesten Hängebühnen, die auf dem Markt erhältlich ist (Eigengewicht 190kg-418lbs). Batteriebetrieben mit RopeClimber-Winde für mehr Beweglichkeit. Nennlast 240kg-529 lbs.

Auf dem Bild, maßgefertigte 2 Mann Bühne.



02

Höhenzugangs-systeme

Hängende Arbeiten

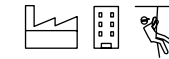
Hier geht es zu den Produktvideos



Auslegerarme

Zertifizierung
EN 1808:2015
BS8610:2017

Anwendungen auf



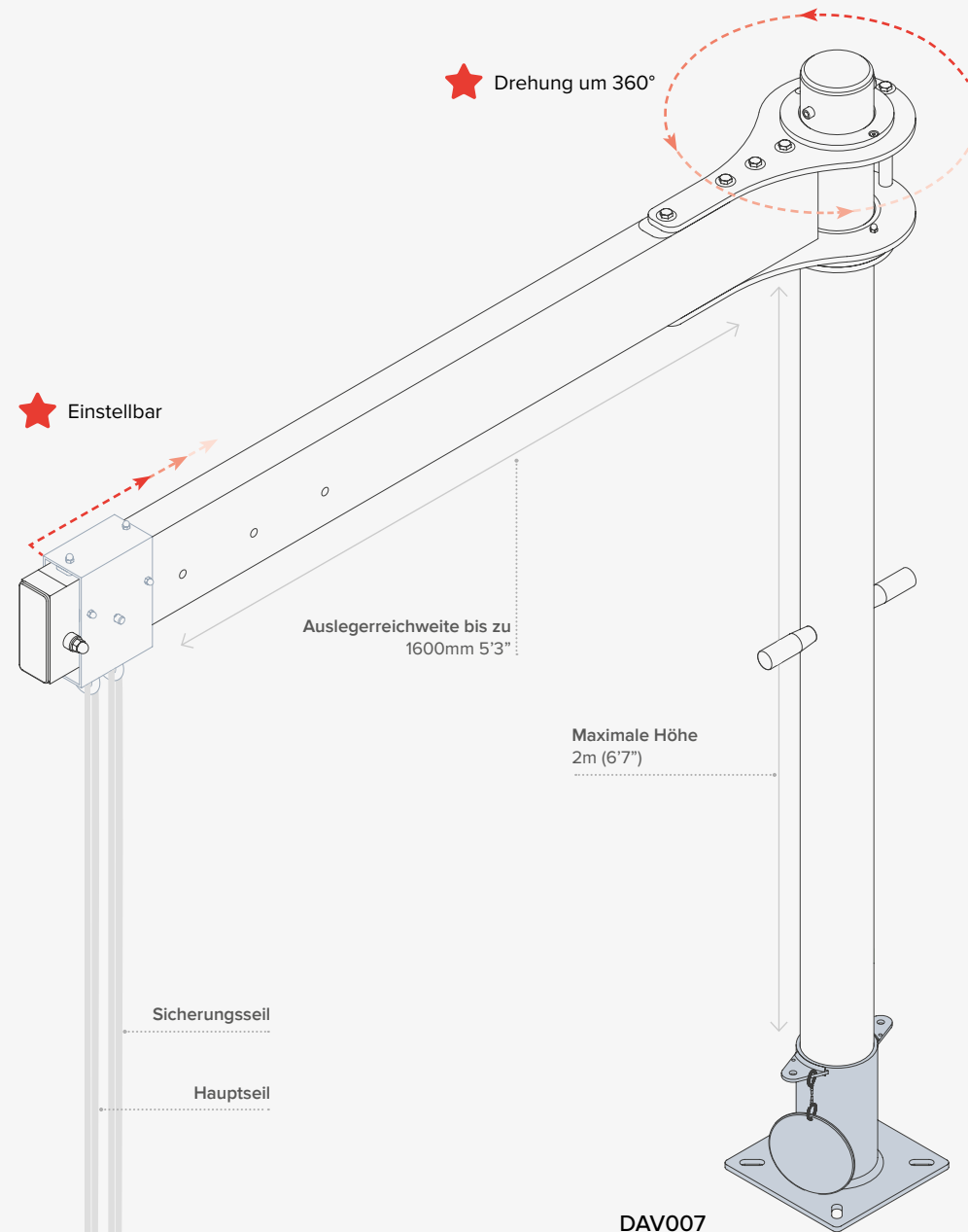
- Diskrete Lösung, leicht zu verstecken
- Kompatibel mit Seilzugangsspezialisten, RopeClimber und Hängebühnen
- Kundenindividuelle Lösungen durch die Entwicklungsabteilung von Fallprotec

Abnehmbarer Davit, der einem Arbeiter die Durchführung von Wartungs- oder Reinigungsarbeiten an einer Fassade ermöglicht. Der Davit kann von einem Seilzugangsspezialisten oder von einem RopeClimber-Benutzer verwendet werden. Der Davit wird mittels Konsolen, die fest am Gebäude installiert sind, auf dem Dach installiert. Am Ende der Arbeiten wird der Davit demontiert und gelagert.

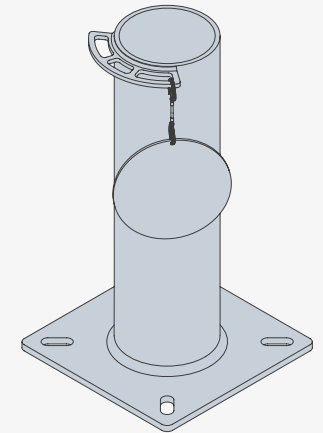
Der Davit besteht aus:

- Einem drehbaren Ausleger aus Aluminium, zwei Anschlagpunkten, einem Hauptseil und einem Sicherungsseil.
- Einstellbaren Anschlagpunkten
- Aluminiummast
- Bodenhalterungen aus Edelstahl. Deckeln verschließen die Konsole bei Nichtgebrauch.
- Wand- oder Attika-Halterungen aus Edelstahl oder verzinktem Stahl.

Auslegerarm mit Konsole

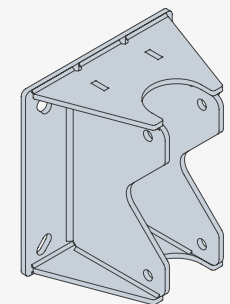


Andere Konsolenoptionen



Konsole 260mm (10") hoch mit Abdeckung und Anschlagpunkt zur Nutzung bei Davit-Montage.

DAV007



DAV009

02

Höhenzug-
gangs-
systeme
Hängende Arbeiten



Roof car

Zertifizierung
EN 1808:2015 | EN60204-1
Directive 2006 / 42 / EC

Anwendungen auf



- Leichte Lösung, leicht zu bewegen
- Respektiert die Ästhetik des Gebäudes
- Der Wagen kann mit Batterie betrieben werden oder manuell
- Kompatibel sowohl mit Seilzugangstechnikern als auch mit RopeClimber-Winde und Hängebühnen
- Maximale Arbeitslast von 240 kg (529 lbs) für manuelle Wagen und 480kg (1058 lbs) für motorisierte Versionen
- Auslegerreichweite bis zu 1560mm (5'1") bei manuellen Wagen und bis zu 2900mm (9'6") für motorisierte Versionen
- Möglichkeit von maßgeschneiderten Lösungen mit dem Fallprotec Konstruktionsbüro

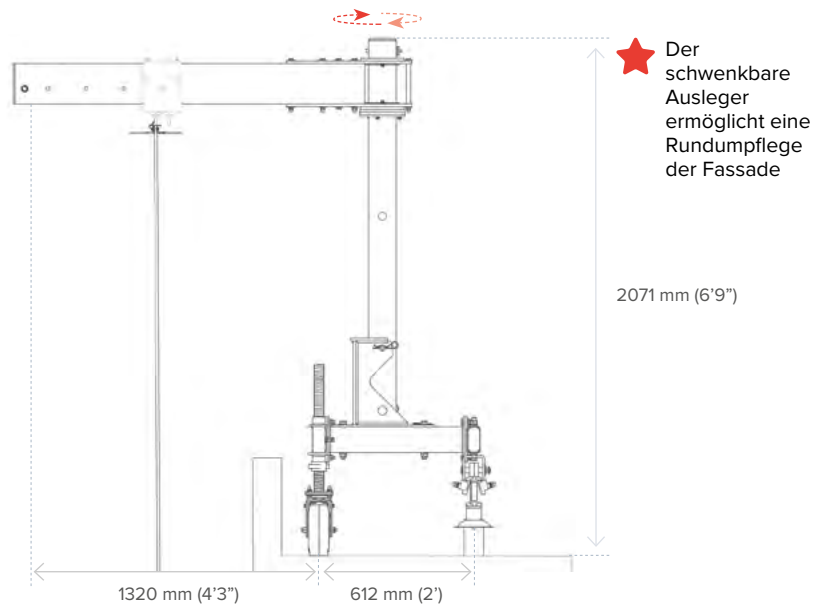
Hier geht es zu
den Produktvideos



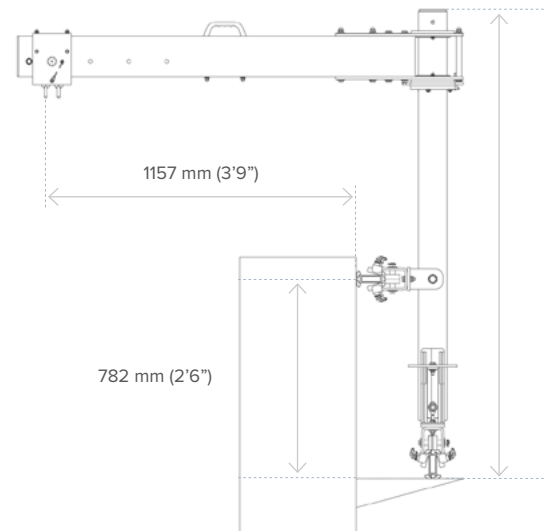
Die Stabilität des Wagens wird durch zwei Laufwagen gewährleistet, die das Kippmoment aufnehmen dank der Safeaccess-Schiene aus Aluminium, die an Pfosten oder Konsolen an der Struktur des Daches oder der Attika befestigt ist. In der Parkposition wird der Mast waagrecht gekippt und dann vom Wagen abgenommen. Im Betrieb wird der Ausleger auf die Dachseite geschwenkt, um die Kunststoffseile an den 2 Ankerpunkten einzuhängen.

RFC003 / RFC001

Mobiler Davit auf dem Dach



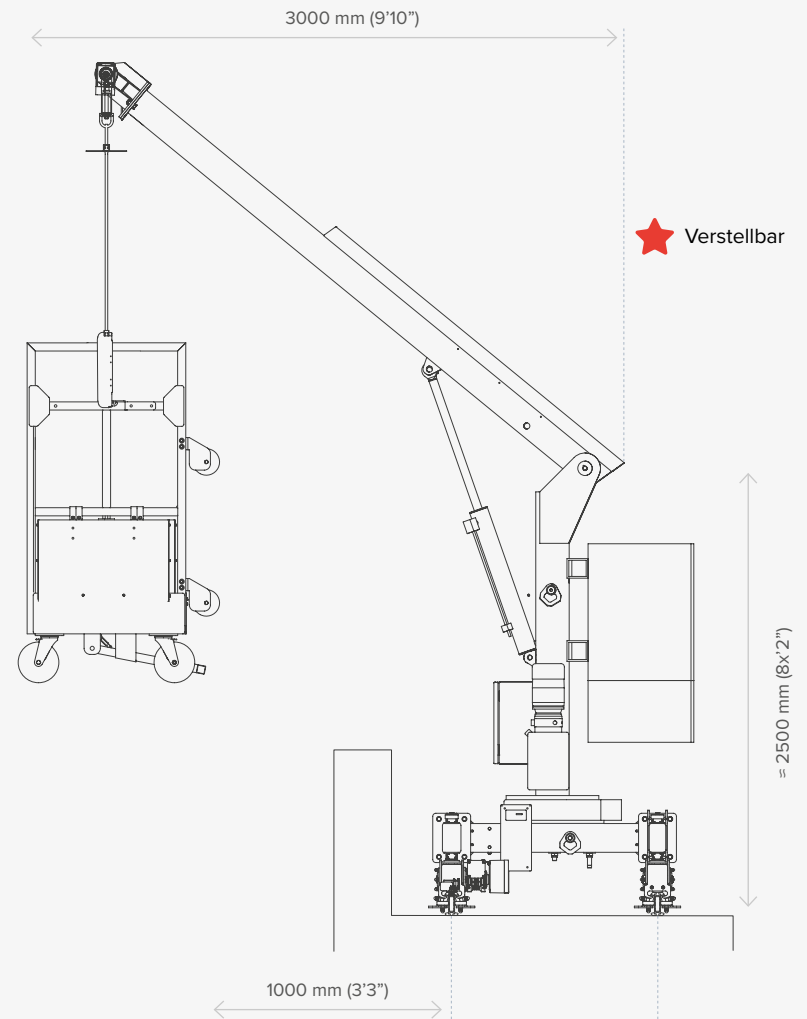
Mobiler Davit an der Attika



Motorisierter mobiler Davit auf dem Dach

Für größere Fassadenflächen sind motorbetriebene Wagen erhältlich. Der Wagen wird über eine Batterie betrieben, so dass keine Steckdosen auf dem Dach nötig sind, oder im Anschluss an das Stromnetz. Der Wagen wird von der Hängebühne aus dank HF-Übertragung gesteuert.

RFC004



Luxemburg
FALLPROTEC SA

2-4 Rue Gustave Loosé - ZARO
8346 Grass
T: +352 26 55 09 30
F: +352 26 55 09 30 55
E: marketing@fallprotec.com

USA
FALLPROTEC USA

3500 S Dupont Hwy
Dover, DE 19901
T: +1 205 388 0548
usa@fallprotec.com

Spanien
FALLPROTEC SL

C/ Eduard Calvet i Pintó 4
Pol. Ind. Vallmorena
08339 Vilassar de Dalt
T: +34 93 114 22 31
E: info@fallprotec.es

Naher Osten
FALLPROTEC ME

JLT, Mazaya Business Avenue,
Tower BB1, Oce 1108
P. O. Box 487115
United Arab Emirates
T: +971 4 399 3764
eh@fallprotec-me.com

Italien
FALLPROTEC SRL

Via Giovanni Falcone 23
24050 Zanica Bergamo
T: +39 375 713 8515
E: va@fallprotec.com

